

LES

**PRESSES**

**DP**



TYPE D

**DEBERNY PEIGNOT**

18 RUE FERRUS PARIS 14<sup>E</sup> - TÉL. (4 LIGNES) GOBELINS 68-72

**LE CŒUR DE L'IMPRIMERIE FRANÇAISE**

**LES NOUVELLES  
PRESSES  
DP** 

Il y a longtemps que nous vendons des presses à platine, mais depuis quelques années seulement nous en avons entrepris nous-mêmes la construction sous notre marque.

Ayant peu à peu étudié de nouveaux modèles et de nouveaux formats, nous avons été amenés à décider la modification des anciens types pour les faire bénéficier des derniers perfectionnements trouvés.

**Nos Presses DP** présentées dans ce catalogue possèdent de nombreuses améliorations sur les types précédents et répondent à toutes les critiques qui ont pu être formulées.

Grâce à de longues études et à des essais prolongés qui ont parfois conduit à des retouches fondamentales, nous sommes arrivés, croyons-nous, aussi près que possible de la perfection, tout en restant dans le cadre que nous nous sommes tracés et qui se résume ainsi :

Des petites machines précises pour travaux soignés, machines robustes et simples, pouvant être mises entre toutes les mains.

Construction très soignée faite sur calibres, pour assurer la rigoureuse interchangeabilité des pièces.

Prix peu élevés les mettant à la portée de tous.

**Les nouvelles Presses à platine DP** donnent une qualité de travail nettement supérieure à celle de tout autre type de machine de même format.

Notre nom apposé sur ces machines est un sûr garant de leur qualité.

DEBERNY ET PEIGNOT

CONNAISSEZ-VOUS LES

# PRESSES DP

ROBUSTES PRATIQUES  
ET SILENCIEUSES



**VENEZ LES VOIR  
ET LES ESSAYER**

SALLE D'EXPOSITION ET  
DE DÉMONSTRATION

**18 RUE FERRUS  
PARIS XIV<sup>E</sup>**

## CARACTÉRISTIQUES COMMUNES AUX DIVERS TYPES DE PRESSES DP

Nos divers modèles de presses DP sont caractérisés par la robustesse de leur construction et la facilité de leur maniement, permettant d'exécuter, avec **le maximum de rendement et le minimum de frais**, tous les travaux compatibles avec leur format. Elles ont leur place dans **toutes les Imprimeries** petites ou grandes. La robustesse de nos presses leur permet même d'entreprendre les travaux de gaufrage et de découpage courants.

### FORMATS

Très largement prévus ils permettent, contrairement à beaucoup d'autres marques, de tirer effectivement les formats indiqués. Celui de la presse 1/2 coquille est le même que celui fourni par certaines marques étrangères sous l'appellation de 1/2 raisin.

### ENCRAGE

Très soigné sur tous les types, particulièrement dans les presses à encrage cylindrique. Il n'y a jamais moins de **trois rouleaux toucheurs**, même dans le plus petit format. Les rouleaux sont de gros diamètre (48 à 52 m/m). Tous couvrent complètement la forme, assurant une parfaite distribution d'encre. L'encrier est à lame flexible renforcée, avec vis de réglage très rapprochées. Il y a dix vis pour le format in-4° raisin et douze pour le format 1/2 coquille. La lame flexible se termine en chanfrein pour pouvoir s'appliquer parfaitement au rouleau de l'encrier. Ce dernier est actionné automatiquement par le mouvement de la machine à chaque impression. Un cliquet releve permet de supprimer cette rotation à volonté. Un petit volant permet, d'autre part, de le tourner à la main, s'il en est besoin. Ce dispositif permet de gagner du temps au début de l'encrage.

### MARBRE

Vertical et fixe, le marbre ne forme qu'une seule pièce avec le bâti. Il est renforcé à la partie postérieure par de fortes nervures empêchant toute flexion.

### PRESSION

Pression parallèle, seul mode de pression admis sur une machine moderne, et très supérieur à la pression en éventail, même corrigée par des dispositifs plus ou moins compliqués. Platine basculante en une seule pièce très forte actionnée par deux bielles en **acier forgé** d'une très grande solidité. Large ouverture de platine. Guidage très soigné assuré par des guides latéraux et une came centrale. Les guides latéraux sont munis de cales en acier permettant le rattrapage du jeu en cas d'usure. Arbres en acier à grosse section. Barre de pression renforcée sans vibrations pendant la marche ni au moment de la pression. La modification de celle-ci s'obtient à l'aide d'une vis centrale bloquant un curseur de pression à grosse adhérence et aisément réglable. La suppression de pression pour le passage en blanc est instantanée, ainsi que la remise en pression; le mouvement est très doux.

### FREIN

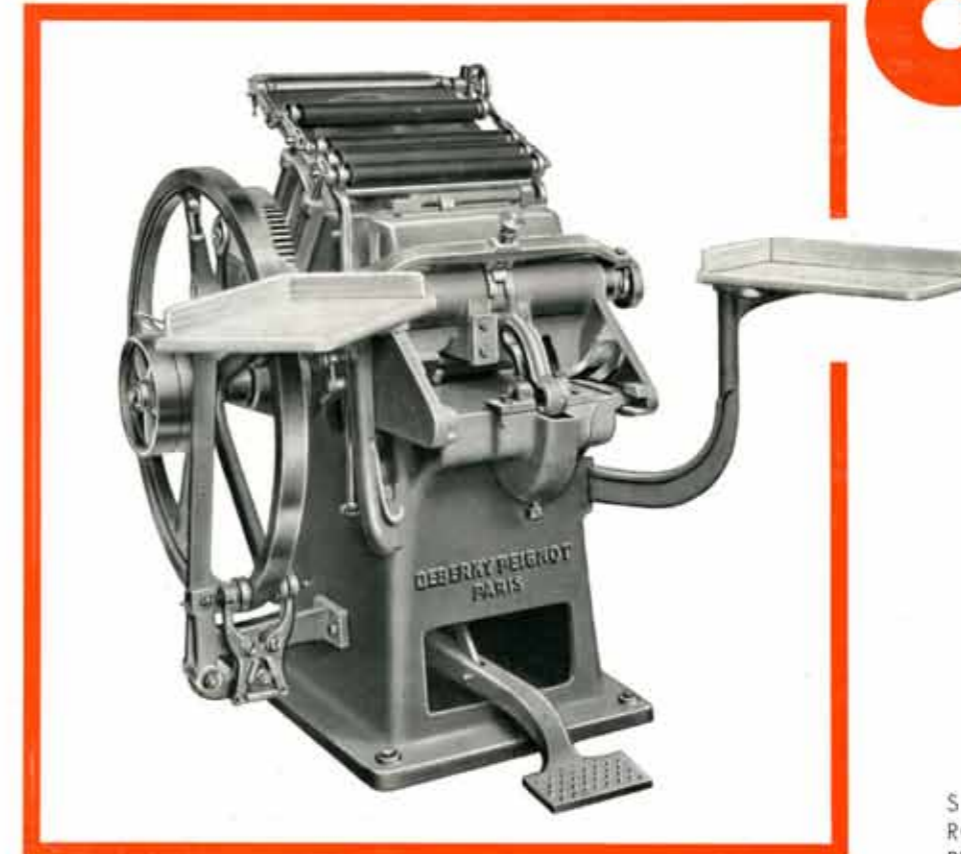
Tous les types sont munis d'un frein puissant à double mâchoires réglables, assurant l'arrêt instantané à la demande.

### DIVERS

Toutes les pièces sont aisément accessibles. Le **pignon d'entraînement est en acier taillé dans la masse**. Les machines sont prévues pour la marche au moteur avec courroie passée sur le volant qui est tourné à cet effet. Elles peuvent, sur demande, et moyennant un supplément de 300 francs, être équipées pour être actionnées par une transmission avec poulie fixe et fourche de débrayage.

# PRESSES DP

## ENCRAGE PLAT



SIMPLE  
ROBUSTE  
PRATIQUE

FONCTIONNE AU MOTEUR OU AU PIED

### DEUX FORMATS :

TYPE A

**IN-4° RAISIN**

Intérieur du châssis : 27x37 cent.

TYPE B

**1/2 COQUILLE**

Intérieur du châssis : 32x45 cent.

CES DEUX MODÈLES SONT VISIBLES EN MARCHÉ DANS NOS ATELIERS

## CARACTÉRISTIQUES PARTICULIÈRES DES PRESSES A ENCORAGE PLAT

Les caractéristiques communes aux divers types et décrites page 4 s'appliquent toutes aux presses à encrage plat. Les caractéristiques particulières de ces types de presse sont les suivantes :

### ENCORAGE

Encrier à lame flexible et vis de réglage rapprochées. Table à encre circulaire tournant largement entre chaque prise d'encre dans une table rectangulaire, assurant une bonne prise d'encre et une distribution régulière sur toute la largeur des rouleaux toucheurs. Les chemins des rouleaux toucheurs sont réglables. Ces rouleaux, **au nombre de trois**, couvrent complètement la forme, assurant sur celle-ci une parfaite distribution d'encre. Les rouleaux sont d'un gros diamètre : 48 m/m pour le format in-4° raisin, 52 m/m pour le format 1/2 coquille.

### FORCE MOTRICE

1/2 CV. pour la presse in-4° raisin, 3/4 CV. pour la presse 1/2 coquille.

### VITESSE

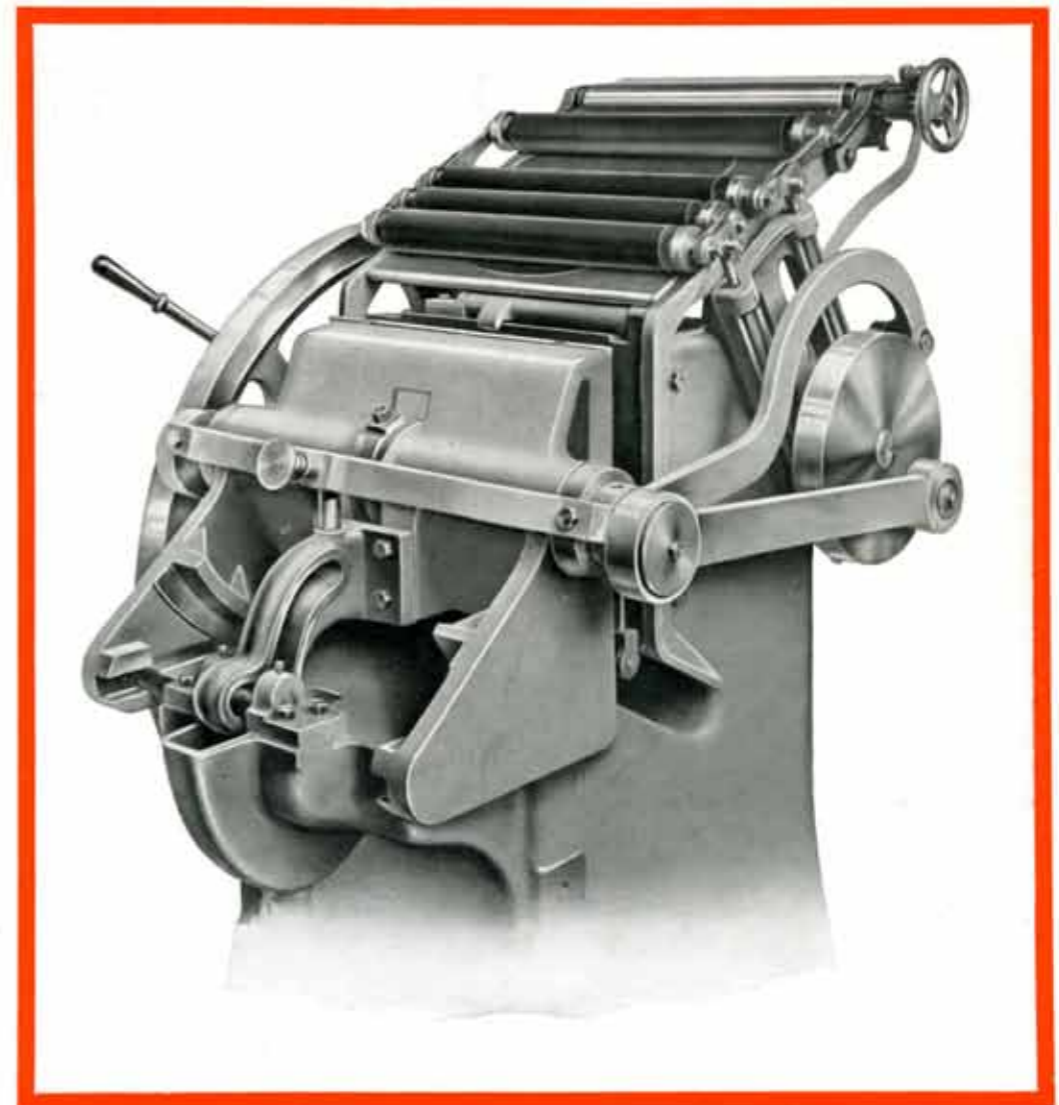
Aussi grande que l'on veut et limitée seulement par l'habileté de l'ouvrier. Pratiquement nous recommandons, comme vitesse maxima : 1.800 à l'heure pour le format 1/2 coquille, 2.000 pour le format in-4° raisin.

### DIVERS

La presse in-4° raisin pèse 600 kilos, la presse 1/2 coquille pèse 850 kilos. Les presses à encrage plat sont livrées avec une pédale pour marche au pied. Le mécanisme de cette pédale est mobile et peut s'enlever instantanément. La marche est silencieuse et le mouvement étant bien démultiplié et très doux, la commande au pied peut, en cas de besoin, se faire sans fatigue anormale. Bien que possible elle n'est cependant pas recommandée pour le format 1/2 coquille qui nécessite plus de force. La démultiplication est : pour le type A de 5 tours de volant, pour le type B de 6 tours de volant, par impression.

### ACCESSOIRES

Nos presses sont livrées avec tous leurs accessoires comprenant les tables de marge et de réception, le moule à rouleaux, deux châssis, **un jeu de rouleaux garnis**, un jeu de mandrins nus, les clés de service, burette de graissage et un tournevis. Les presses sont donc en état de marche et peuvent être mises en route dès leur arrivée sans autres frais que l'installation électrique éventuelle.



BLOC DE PRESSION  
ET SYSTÈME D'ENCRAGE  
DES PRESSES DP  
A ENCORAGE PLAT

**Une belle impression de robustesse, solidité et bonne construction ne se dégage-t-elle pas de cette photographie qui reproduit fidèlement une machine de série ?**



**QUELQUES DÉTAILS  
DES PRESSES DP  
A ENCRAGE PLAT**

Remarquez que les 3 rouleaux encraus couvrent complètement la forme.

VUE DE PROFIL :  
**PLATINE  
OUVERTE**

VUE ARRIÈRE :  
**PLATINE  
FERMÉE**



PAGE 15  
VOIR LES PLANS  
D'ENCOMBREMENT

# PRESSES DP

## ENCRAGE CYLINDRIQUE PUISSANT



La gravure ci-contre représente la machine type C.

Système de débrayage des rouleaux breveté.

**DEUX FORMATS :**

TYPE D

**IN-4° RAISIN**

Intérieur du châssis : 27x37 cent.

TYPE C

**1/2 COQUILLE**

Intérieur du châssis : 32x45 cent.

## CARACTÉRISTIQUES PARTICULIÈRES DES PRESSES A ENCRAGE CYLINDRIQUE

Les caractéristiques communes aux divers types et décrites page 4 s'appliquent toutes aux machines à encrage cylindrique. Les caractéristiques particulières de ces types de machines sont les suivantes :

### ENCRAGE

Particulièrement soigné, l'encrage cylindrique des presses DP est plus puissant que celui d'aucune autre machine du même format et d'un prix souvent beaucoup plus élevé. Le mouvement d'apport d'encre par le rouleau preneur de l'encrier aux rouleaux intermédiaires s'effectue **deux fois par impression**, d'où un apport d'encre très important si le besoin s'en fait sentir. Cet apport est réglable par le mouvement du rouleau et par les vis de l'encrier à lame flexible renforcée. L'encrier est du type commun à toutes les presses DP avec lame terminée en chanfrein et vis de réglage rapprochées. Dans la machine type C un bouton molleté permet par simple rotation de 180°, d'augmenter ou de diminuer l'amplitude du mouvement de rotation de l'encrier pour modifier l'apport d'encre. Le gros cylindre est muni d'un mouvement de rotation que la construction des machines a permis de rendre plus rapide qu'à l'ordinaire, et d'un mouvement de va-et-vient latéral qui peut, à volonté, être arrêté instantanément, sans changement de pièce et **sans aucun outil**, en tournant de 90° une manette placée sur le côté. Le broyage parfait de l'encre est complété par deux rouleaux surmontant le gros cylindre. Le dernier est métallique avec double pas de vis assurant un large mouvement transversal. Les vitesses de rotation et de translation de ce dernier rouleau sont très grandes ; c'est pourquoi la distribution et le broyage de l'encre sont parfaits. En raison de cette vitesse de rotation, le rouleau de pâte surmontant le gros cylindre est coulé dans une pâte spéciale. Il y a intérêt à nous charger, le cas échéant, de la refonte de ces rouleaux. La pression du preneur sur l'encrier et sur les rouleaux intermédiaires, ainsi que la pression de ceux-ci sur le gros cylindre, sont naturellement réglables. L'encrage puissant des presses DP types C ou D permet l'impression, en tirage continu, de larges à-plats.

### FORCE MOTRICE

3/4 de CV pour la machine in-4° raisin, 1 CV pour la machine 1/2 coquille.

### VITESSE

La vitesse normale est de 1.800 à 2.000 impressions à l'heure pour le format in-4° raisin et de 1.600 à 1.800 impressions à l'heure pour le format 1/2 coquille. Les machines peuvent rouler plus vite. C'est ainsi que des tirages de longue durée ont été faits à 2.400 impressions à l'heure pour le format in-4° raisin.

### DÉBRAYAGE DES ROULEAUX

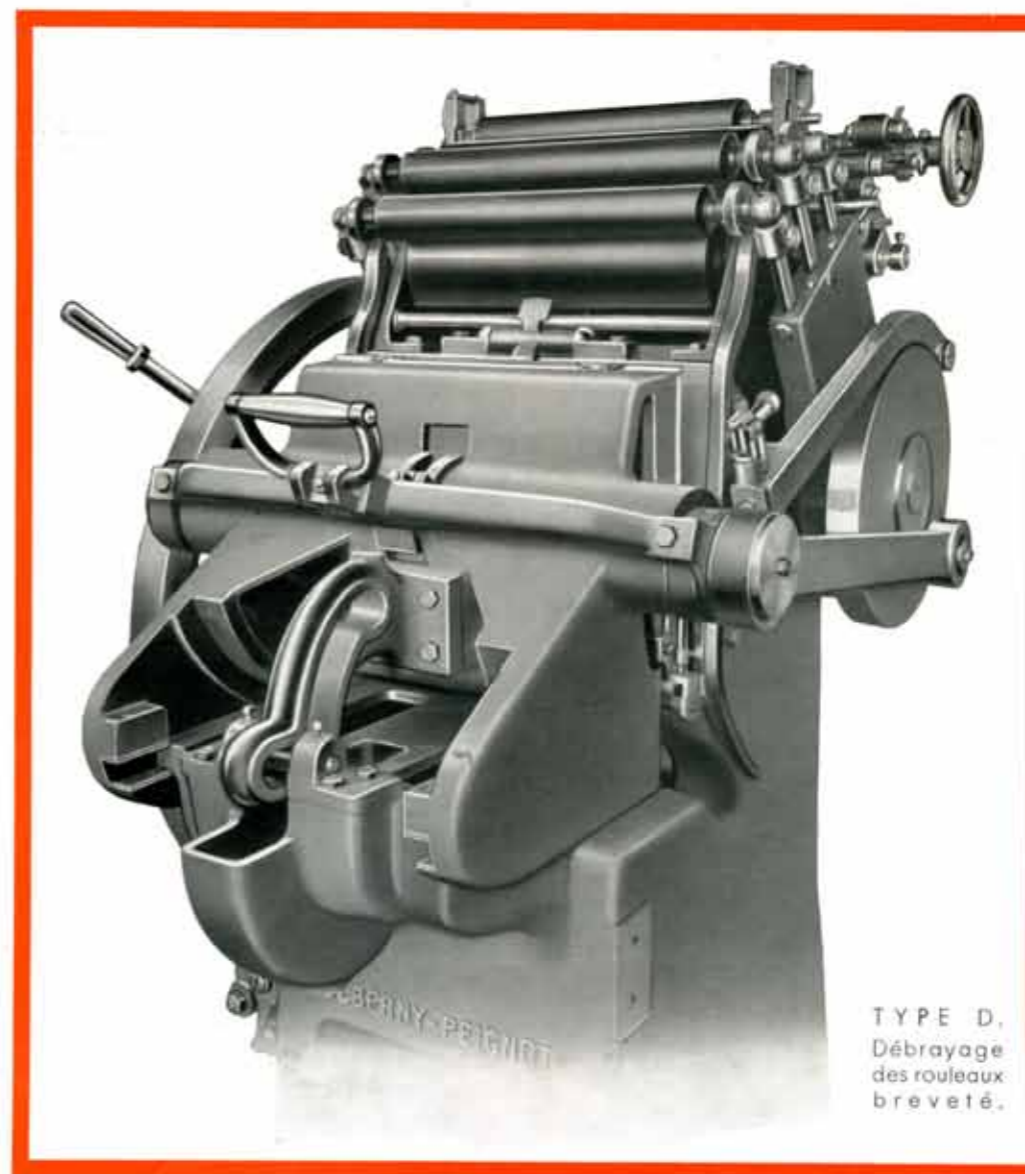
Les rouleaux encreurs peuvent, naturellement, être débrayés sans arrêter la machine. Un dispositif nouveau et **breveté** fait qu'il n'y a pas à se préoccuper du moment où l'on actionne ce mouvement de débrayage des rouleaux. Quel qu'il soit les rouleaux s'arrêtent toujours en haut et ne repartent qu'au moment voulu ; tout risque d'accident est ainsi évité. Le système de débrayage des rouleaux du type D a pu être simplifié sur celui du type C, en raison du format plus réduit. Les chemins de rouleaux sont facilement réglables avec précision, grâce à des butées à vis excentrées.

### DIVERS

La machine in-4° raisin pèse 600 kgs. La machine 1/2 coquille pèse 850 kgs. La démultiplication est : pour le type D de 5 tours de volant ; pour le type C de 6 tours de volant par impression ; ce qui rend le mouvement très doux.

### ACCESSOIRES

Nos machines sont livrées avec tous leurs accessoires comprenant les tables de marge et de réception, le moule à rouleaux, deux châssis, **un jeu de rouleaux garnis**, un jeu de mandrins nus, les clés de service, burette de graissage et un tournevis. Les machines sont donc en état de marche et peuvent être mises en route dès leur arrivée sans autres frais que l'installation électrique éventuelle.



TYPE D,  
Débrayage  
des rouleaux  
breveté.

PLATINE DE PRESSON  
ET SYSTÈME D'ENCRAGE  
DES PRESSES DP A EN-  
CRAGE CYLINDRIQUE

### ENCRAGE PUISSANT

**Belles machines pour l'impression  
des similigravures et des à-plats.**

VISIBLES EN MARCHÉ DANS NOS ATELIERS

Son encrage renforcé ; sa frappe puissante et régulière ; la rigidité de son ensemble ; la précision de sa construction et son prix très bas font de la presse DP, la REINE DES PRESSES A PLATINE A ENCRAGE CYLINDRIQUE



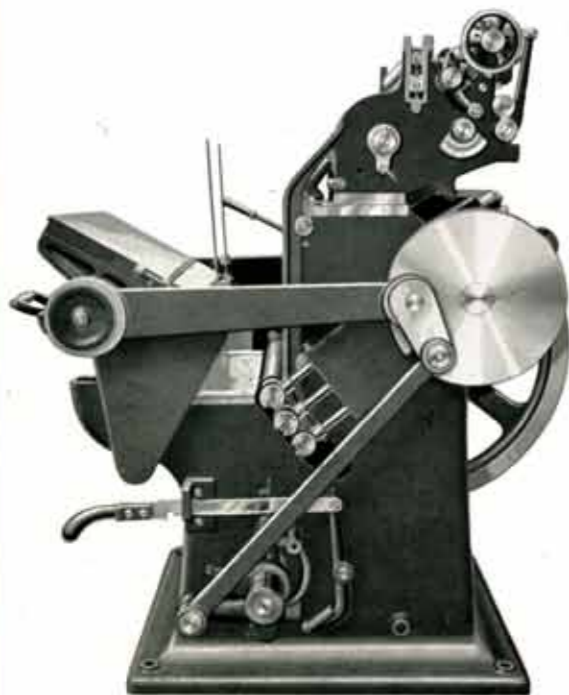
TYPE C

VUE DE PROFIL : PLATINE FERMÉE



TYPE D

VUE ARRIÈRE



TYPE C

VUE DE PROFIL : PLATINE OUVERTE

Les trois rouleaux encres couvrent complètement la forme.

## EXPÉDITION, MONTAGE ET MISE EN ROUTE

### EMBALLAGE

Quel que soit le format nos presses sont expédiées en une seule caisse contenant, outre la machine, tous les accessoires. Les frais de manutention et de transport sont ainsi réduits au minimum. Toutes les pièces délicates, et en particulier les rouleaux, sont soigneusement protégés. Les presses expédiées en FRANCE sont graissées. Celles destinées à l'exportation, qui ont à subir un transport par mer, sont recouvertes d'un vernis antirouille qui s'enlève facilement, à l'arrivée, **avec de l'alcool**. L'essence est sans action sur ce vernis.

### MONTAGE

Afin d'éviter à nos clients des frais inutiles et d'économiser le déplacement d'un monteur, les presses DP ont été prévues pour être livrées toutes montées, à l'exception de quelques pièces faciles à placer sans connaissances spéciales et que les nécessités de l'emballage ont obligé à mettre à part dans la caisse, soit qu'elles fussent trop encombrantes, comme le volant et les tables, soit qu'elles eussent pu se détériorer, comme les rouleaux. Tous les ajustages et réglages délicats ont été faits **avant la livraison**, avec le plus grand soin, et les pièces retirées sont conçues de façon qu'aucune erreur ne puisse se produire en les montant. Pour les presses à encrage plat, la table à encre et son support sont enlevés. Pour les presses à encrage cylindrique le bloc d'encrage est laissé tout monté sur la machine. Une notice de montage est remise à la livraison de chaque machine.

### INSTALLATION

La presse doit être mise bien d'aplomb. La marche au moteur est le mode d'entraînement le plus courant. La courroie passe alors sur le volant qui est tourné à cet effet. Le tableau suivant donne le nombre de tours par minute que doit effectuer



Nombre d'impressions à l'heure	Nombre de tours de volant par minute	
	TYPES A ET D	TYPES B ET C
1.200	100	120
1.400	116	140
1.600	133	160
1.800	150	180
2.000	166	200
2.200	183	220
2.400	200	240

le volant pour les vitesses les plus courantes. Ces renseignements, ainsi que le diamètre du volant, qui est de 0<sup>m</sup>90, permettent de déterminer facilement le diamètre de la poulie à monter sur le moteur dont on dispose. Un tendeur souple de courroie est vivement recommandé, sans être indispensable ; il assure une meilleure

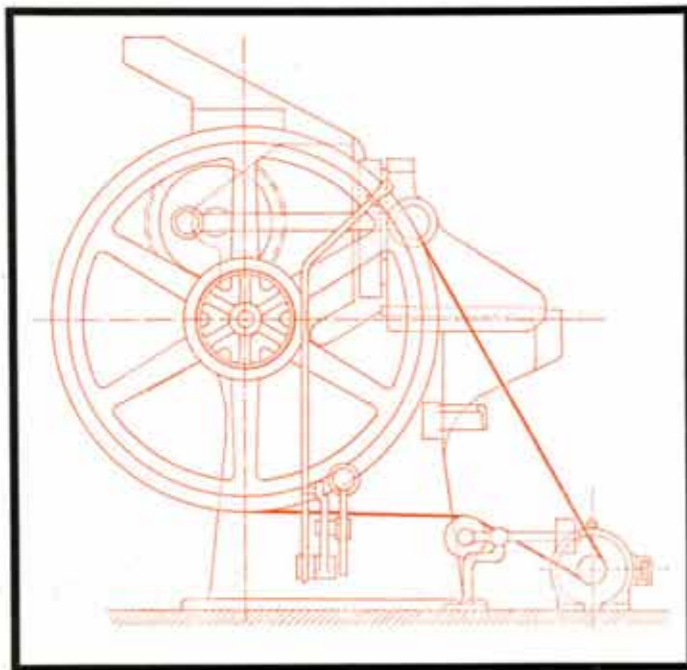
adhérence de la courroie et évite des à-coups. Nous pouvons éventuellement le fournir, de même que le moteur. Celui-ci doit être placé de façon que la courroie ne frotte pas sur le frein, afin d'éviter qu'elle ne s'use. Le moteur peut être placé soit devant, soit derrière la machine. Le dessin ci-dessous indique la disposition à adopter pour le moteur placé devant. Lorsque l'on préfère le placer derrière, il a sa place toute indiquée contre le bâti. En cas de commande d'un moteur électrique devant aller avec la machine, il est indispensable de donner les renseignements concernant le voltage du courant employé, et la nature de ce courant (continu ou alternatif, monophasé, biphasé ou triphasé). Signaler également si le rhéostat du moteur doit être simple ou permettre éventuellement un réglage de vitesse. Cette dernière clause en augmente naturellement le prix.

### RÉGLAGES

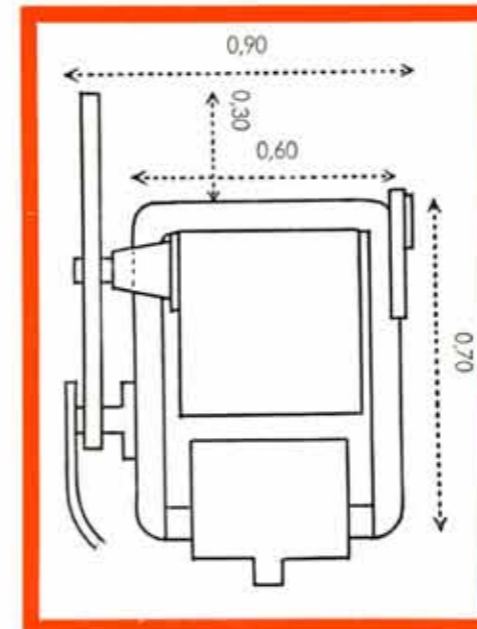
Tous les réglages de la machine sont des plus simples et se comprennent d'eux-mêmes. Seul le réglage du mouvement d'arrêt des rouleaux des presses à encre cylindrique demande quelques soins particuliers. Il est soigneusement fait à l'atelier avant le départ des machines qui sont **toutes essayées et vérifiées**. Il ne doit pas, en principe, se dérégler. Si cela se produit une notice est fournie avec chaque machine.

### GRAISSAGE ET ENTRETIEN

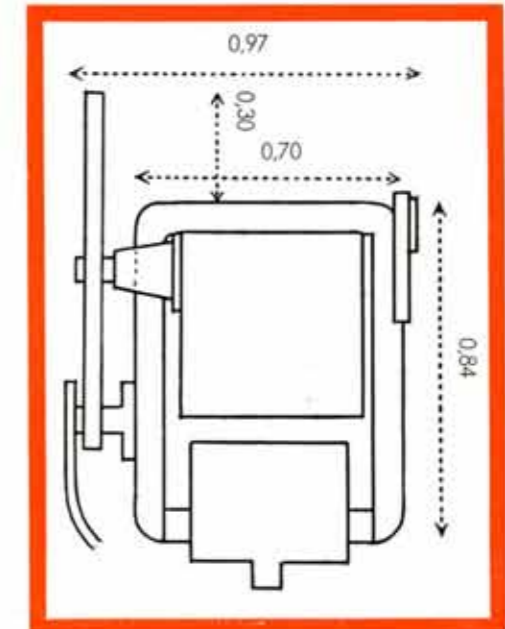
Le graissage et l'entretien des PRESSES DP sont des plus simples. Une notice détaillée est remise à la livraison de chaque presse.



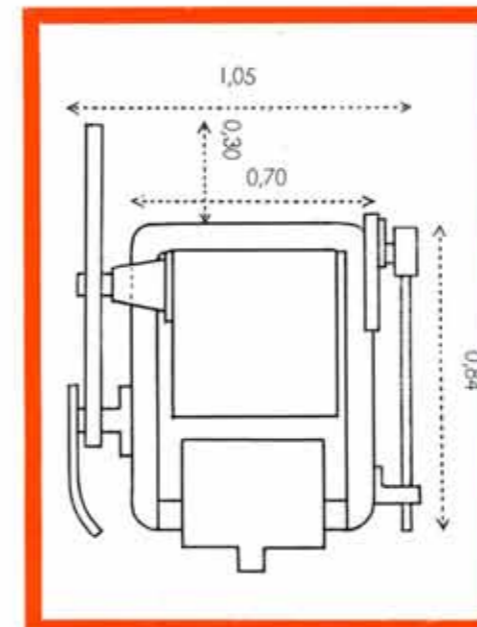
## PLANS D'ENCOMBREMENT



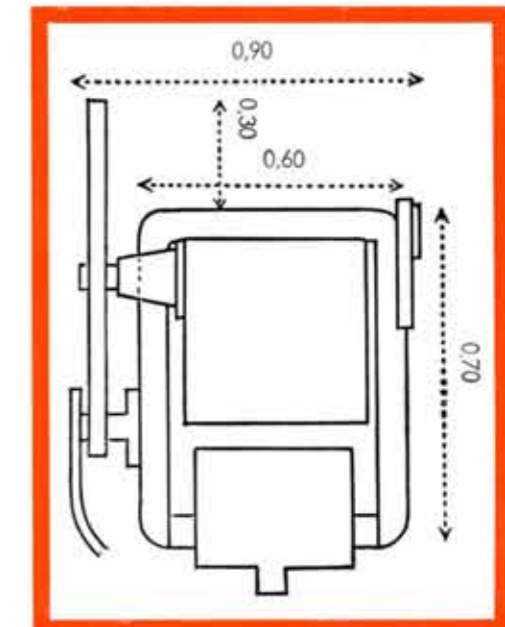
**Type A**  
Force motrice 1/2 CV



**TYPE B**  
Force motrice 3/4 CV



**TYPE C**  
Force motrice 1 CV



**TYPE D**  
Force motrice 3/4 CV



**CARACTÈRES**

CLASSIQUES ET MODERNES

**GALVANOS**

**SIMILIGRAVURES**

**A-PLATS**

**CARACTÈRES BOIS**

POUR AFFICHES

**FORME DE DÉCOUPAGE**

**FILETS DE CUIVRE**

**PERFORAGE DP**

OU ORDINAIRE

**PLAQUE D'ESTAMPAGE**

**PHOTOS**

**ETC.....**

EN UN MOT, TOUT SE  
TIRE SUR **PRESSES DP**  
ET SE FABRIQUE CHEZ

**DEBERNY PEIGNOT**

18 RUE FERRUS PARIS 14<sup>e</sup> - GOB. 68-72 (4 LIG.) - R. C. SEINE 209.716 B