

korrex

I b Type Dortmund - Kraft Format 42 x 58 cm

Festes oder in der Höhe stufenlos verstellbares Druckfundament bis 3 mm.

Die ideale, kleinformatige Test-Andruckpresse für die hohen Anforderungen in der Klichschneiderei und Formvorbereitung. Prüfen der Druckform unter schnellpressen-gleichen Bedingungen.

Außerst stabiles Druckfundament. Druckfläche und Schmitzleisten sind geschliffen.

Schrag verzahnte Zahnstangen.

Seitliche Führungsbahnen mit auswechselbaren, gehärteten und geschliffenen Stahlschienen.

Großdimensionierter Druckzylinder mit eingegossener, durchgehender Stahlachse. Hohe Zylindervorspannung.

Motorisch angetriebener Druckzylinder.

Zuverlässiges Stirnradgetriebe.

Ausgezeichnete Anlege- und Grosteinrichtung mit Mikro-Feineinstellung.

Beim Aufzugmachen bequem zugänglicher Druckzylinder.

2 Aufzugspannstangen im Zylinderschlitz. Zylinderwagen mit kugellagerter Seitenführung.

Stationärer Anlegetisch, Ablegetisch mitfahrend.

Wahlweise automatische oder nichtautomatische Umschaltung des Druckzylinders auf Rücklauf.

Mikro-Seitenmarke in Stahlschiene mit cm- oder Zoll-Einteilung.

Glattschleifen des Druckbogens durch 2 verstellbare Zylinderbürsten.

Haarscharfer Passer.

Auswechselbares Farbwerk mit 2 großen Auftragwalzen, 1 Wechselstahlreiber, und einem 150 mm großen elektrisch angetriebenen Farbzylinder.

Kugellagerte Auftragwalzen mit Höhenjustierung.

Plexiglasschutz über dem Farbwerk.

Eingebaute Walzenwascheinrichtung mit variabel einstellbarem Rakeldruck.

Stabiler, geräumiger Stahlunterbau mit Schublade zur Aufbewahrung von Reservewalzen.

Maß zwischen den Schmitzleisten 42 cm.

Anschlußwert: 0,85 PS.

Sicherheitseinrichtungen nach Vorschrift der Berufsgenossenschaft.

Normalzubehör:

(Im Maschinenpreis enthalten)

Ein Satz Werkzeuge, Ölkanne,

schriftlicher Walzenprüfer.

Sonderzubehör:

Automatische Bogenauslage während des Druckzylinderrücklaufes

Schnellschließsteg

Schließrahmen mit oder ohne eingebauten Schließzeugen

Cellophan-Glattwalzvorrichtung

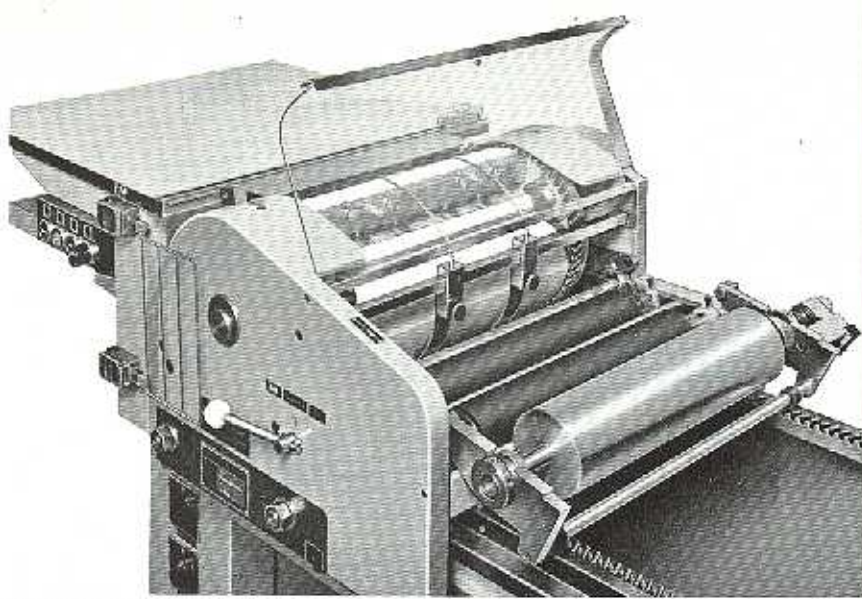
Farbkasten für automatische Farbzufuhr

Rillenfundament mit Klichschneidern und Facettenhaltern — oder —

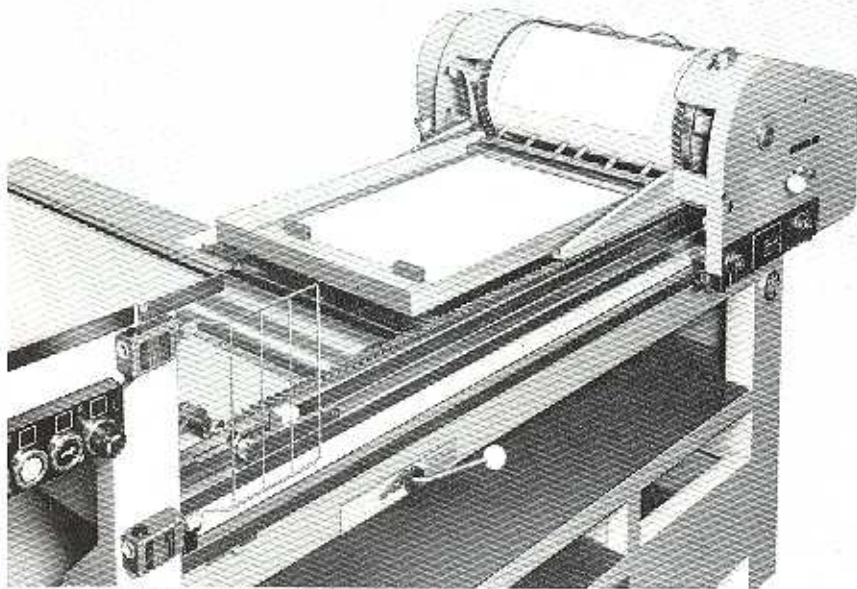
Vakuumfundament mit Vakuumpumpe

Paßlochstanze mit oder ohne Untergestell

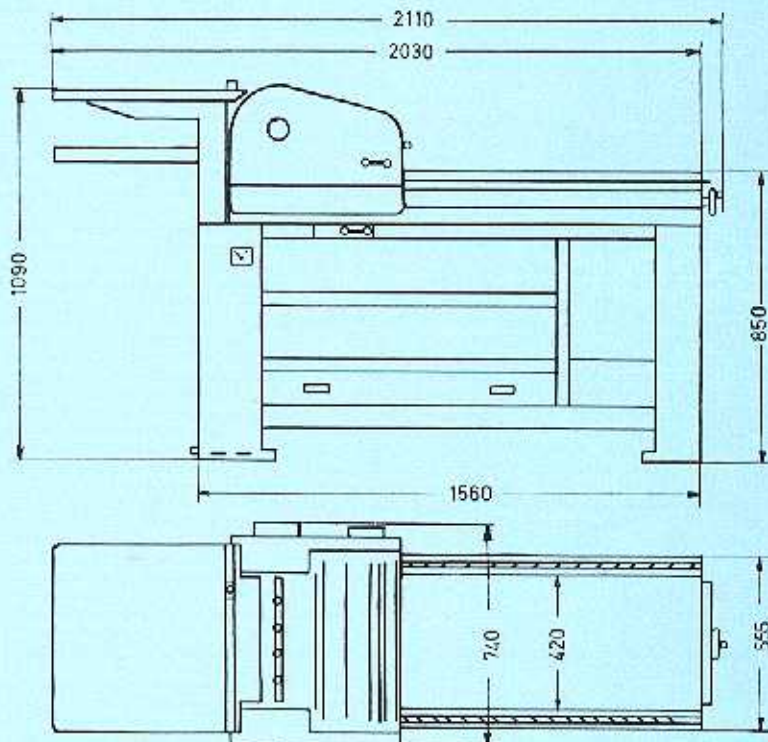
Zwei Druckzylindergeschwindigkeiten



Farbwalzen und Farbwalzenstuhl auswechselbar, Reibwalze abschwenkbar



Druckzylinder am Druckende



Hauptabmessungen

MAX SIMMEL

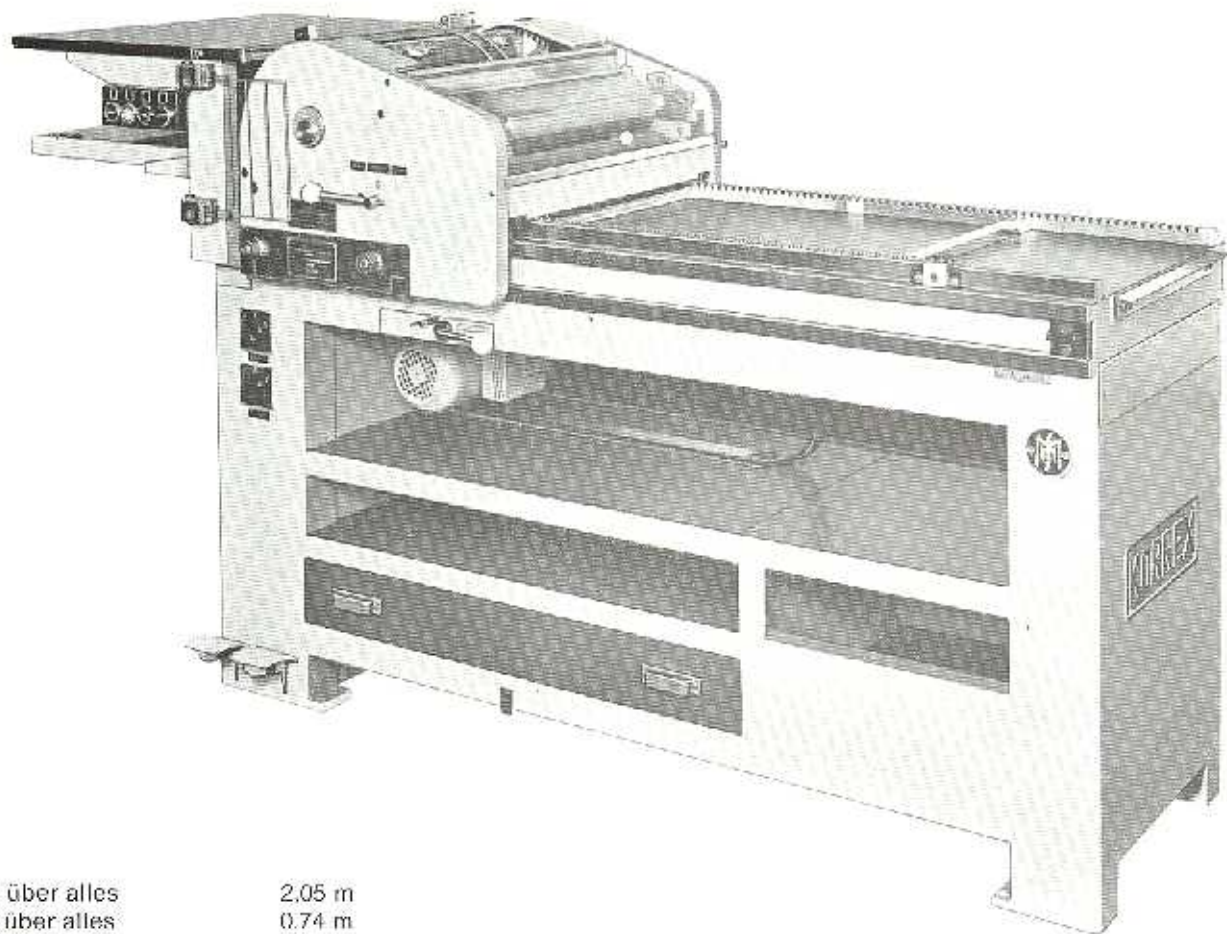
MASCHINENFABRIK

753 PFORZHEIM

KAISER-FRIEDRICH-STRASSE 24

FERNSPRECHER (072 31) 29 68/9

TELEX 7 83 596



Länge über alles	2,05 m
Breite über alles	0,74 m
Höhe über alles	1,12 m
Gewicht	ca. 650 kg
(mit Fundamentverstellung	ca. 760 kg)