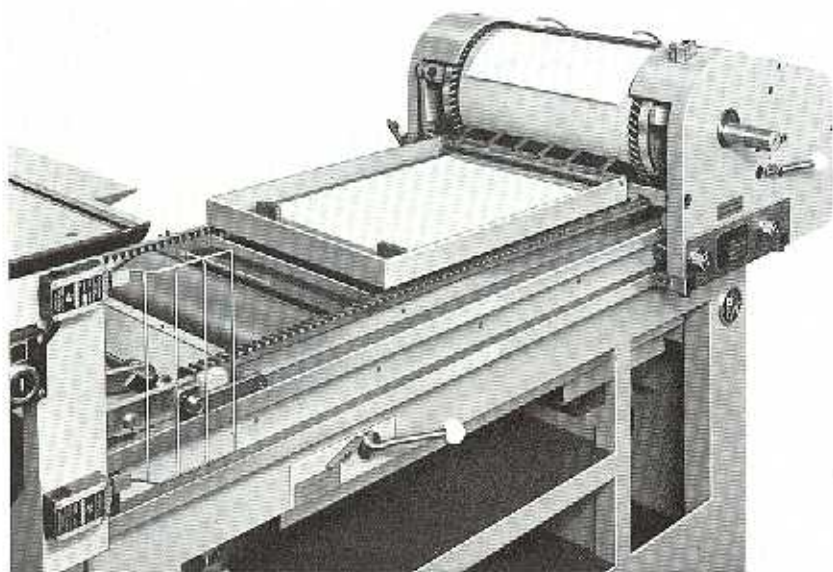
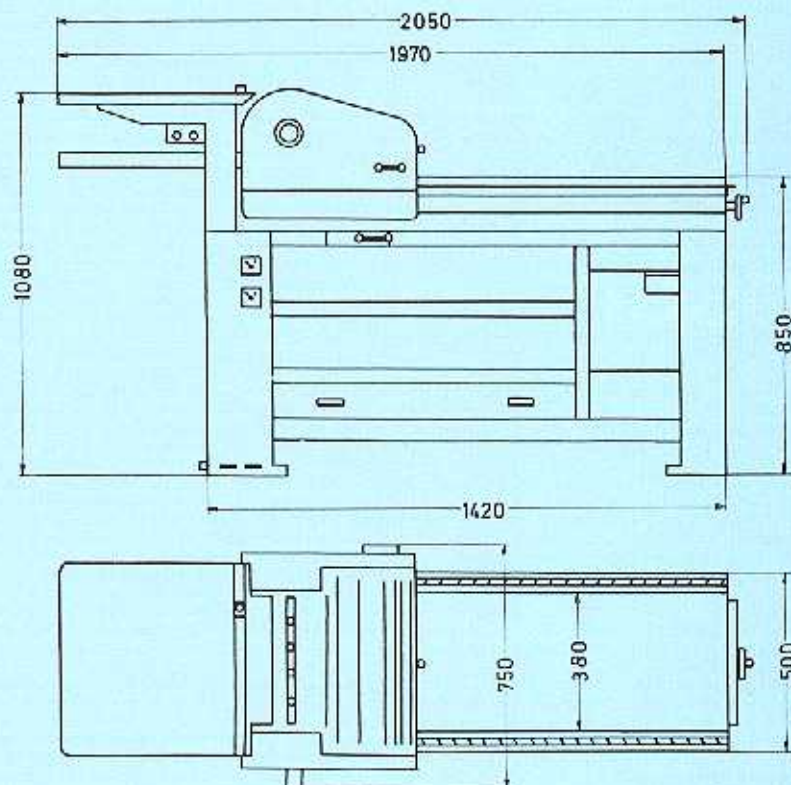


Farbwalzen und Farbwalzenstuhl auswechselbar, Reibwalze abschwankbar



Druckzylinder am Druckende



Hauptabmessungen

korrex

I a Type Nürnberg - Kraft Format 38 x 50 cm

Festes oder in der Höhe stufenlos verstellbares Druckfundament bis 3 mm.

Die ideale, kleinformatige Test-Andruckpresse für die hohen Anforderungen in der Klischeeanstalt und Formvorbereitung. Prüfen der Druckform unter schnellpressengleichen Bedingungen.

Äußerst stabiles Druckfundament. Druckfläche und Schmitzleisten sind geschliffen.

Seitliche Führungsbahnen mit auswechselbaren, gehärteten und geschliffenen Stahl-schienen.

Schräg verzahnte Zahnstangen.

Großdimensionierter Druckzylinder mit eingegossener, durchgehender Stahlachse. Hohe Zylindervorspannung.

Motorisch angetriebener Druckzylinder mittels Umlaufkette.

Zuverlässiges Stirnradgetriebe.

Ausgezeichnete Anlege- und Greifereinrichtung mit Mikro Feineinstellung.

Beim Aufzugmachen bequem zugänglicher Druckzylinder.

2 Aufzugspannstangen im Zylinderschlitz. Zylinderwagen mit kugelgelagerter Seitenführung.

Stationärer Anlegetisch.

Automatische Bogenauslage auf mit-fahrenden Ablegetisch.

Automatischer Zylinderrücklauf.

Mikro-Seitenmarke in Stahlschiene mit cm- oder Zoll-Finteilung.

Glattstreichen des Druckbogens durch 2 verstellbare Zylinderbürsten.

Haarscharfer Passer.

Auswechselbares Farbwerk mit 2 großen Auftragwalzen, 1 Wechselstahlreiber.

und einem 150 mm großen elektrisch angetriebenen Farbzylinder.

Kugelgelagerte Auftragwalzen mit Höhenjustierung.

Plexiglasschutz über dem Farbwerk.

Eingebaute Walzenwascheinrichtung mit variabel einstellbarem Rakeldruck.

Stabiler, geräumiger Stahlunterbau mit Schublade zur Aufbewahrung von Reservewalzen.

Handschutz vor dem Zylinderwagen nach Vorschrift der Berufsgenossenschaft.

Maß zwischen den Schmitzleisten: 38 cm. Anschlußwert: 0,66 PS.

Normalzubehör:

(im Maschinenpreis enthalten)

Ein Satz Werkzeuge, Ölkanne, schriftthoher Walzenprüfer.

Sonderzubehör:

Rillenfundament mit Klischeehängern und Facettenhaltern – oder –

Vakuumfundament mit Vakuumpumpe

Paßlochstanze mit oder ohne Untergestell

Farbkasten für automatische Farbzufuhr

Cellophan-Glattwalzvorrichtung

Schließrahmen mit oder ohne eingebauten

Schließzeugen

Schnellschließsteg

MAX SIMMEL
MASCHINENFABRIK

753 PFORZHEIM

KAISER-FRIEDRICH-STRASSE 24
FERNSPRECHER (0 72 31) 29 68 / 9
TELEX 7 83 596



Länge über alles	1,97 m
Breite über alles	0,75 m
Höhe über alles	1,03 m
Gewicht	ca. 640 kg
(mit Fundamentverstellung	740 kg)