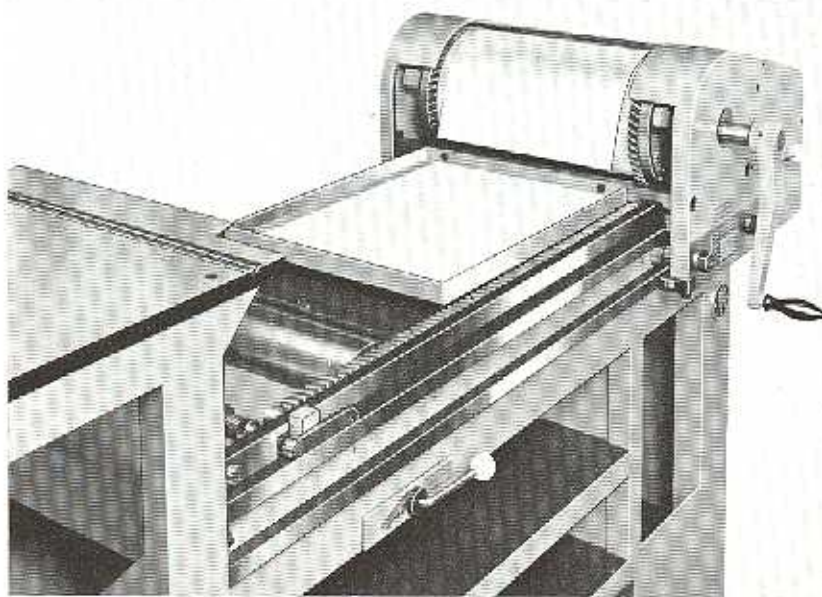
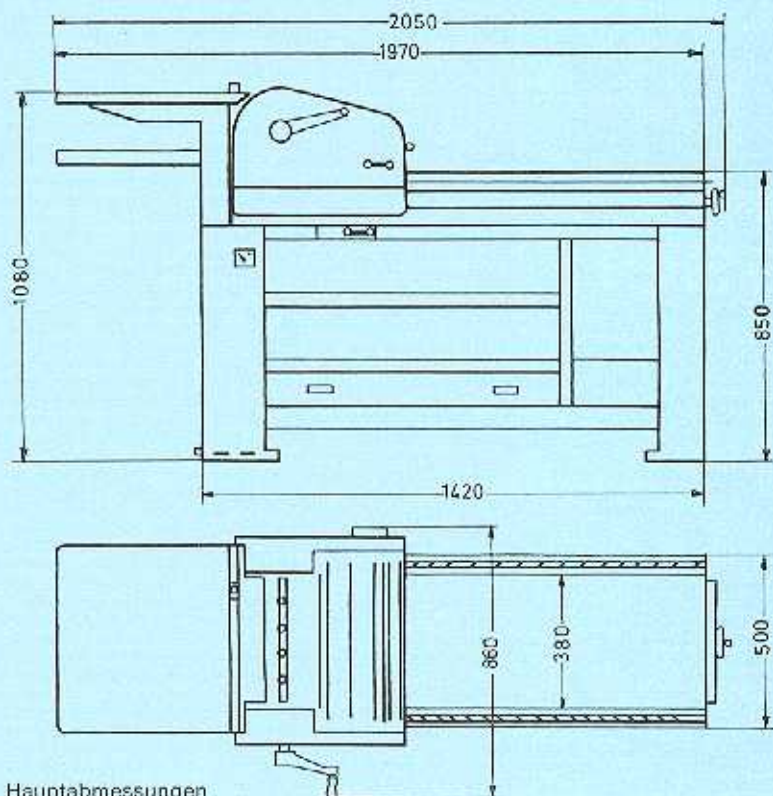


Farbwalzen und Farbwalzenstuhl auswechselbar, Reibwalze abschwenkbar



Druckzylinder am Druckende



Hauptabmessungen

# Korrex

## 1a Type Nürnberg - Hand Format 38 x 50 cm

**Festes oder in der Höhe stufenlos verstellbares Druckfundament bis 3 mm.**

Die ideale, kleinformatige Test-Andruckpresse für die hohen Anforderungen in der Klischeeanstalt und Formvorbereitung. Prüfen der Druckform unter schnellpressengleichen Bedingungen.

Äußerst stabiles Druckfundament. Druckfläche und Schmitzleisten sind geschliffen.

Schräg verzahnte Zahnstangen. Seitliche Führungsbahnen mit auswechselbaren, gehärteten und geschliffenen Stahlschienen.

Großdimensionierter Druckzylinder mit eingegossener, durchgehender Stahlachse. Hohe Zylindervorspannung, spielend leichter Gang.

Ausgezeichnete Anlege- und Greiteranrichtung mit Mikro-Feineinstellung.

Beim Aufzugmachen bequem zugänglicher Druckzylinder.

2 Aufzugspannstangen im Zylinderschlitz. Zylinderwagen mit kugellagerter Seitenführung.

Stationärer Anlegetisch. Ablagetisch mitfahrend.

Mikro-Seitenmarke in Stahlschiene mit cm- oder Zoll-Einteilung.

Glattstroichen des Druckbogens durch 2 verstellbare Zylinderbürsten.

Haarscharfer Passer

Auswechselbares Farbwerk mit 2 großen Auftragwalzen, 1 Wechselstahlreiber und einem 150 mm großen elektrisch angetriebenen Farbzylinder.

Kugellagerte Auftragwalzen mit Höhenjustierung.

Plexiglasschutz über dem Farbwerk.

Eingebaute Walzenwascheinrichtung mit variabel einstellbarem Rakeldruck.

Stabiler, geräumiger Stahlunterbau mit Schublade zur Aufbewahrung von Reservewalzen.

Maß zwischen den Schmitzleisten: 38 cm. Anschlußwert: 0,33 PS.

### Normalzubehör:

(im Maschinenpreis enthalten)

Ein Satz Werkzeuge, Ölkanne, schriftlicher Walzenprüfer.

### Sonderzubehör:

Rillenfundament mit Klischeehängern und Facettenhaltern – oder –

Vakuumbundament mit Vakuumpumpe

Paßlochstanze mit oder ohne Untergestell

Farbkasten für automatische Farbzufuhr

Cellophan-Glattwalzvorrichtung

Schließrahmen mit oder ohne eingebauten

Schließzeugen

Schnellschließsteg

## MAX SIMMEL

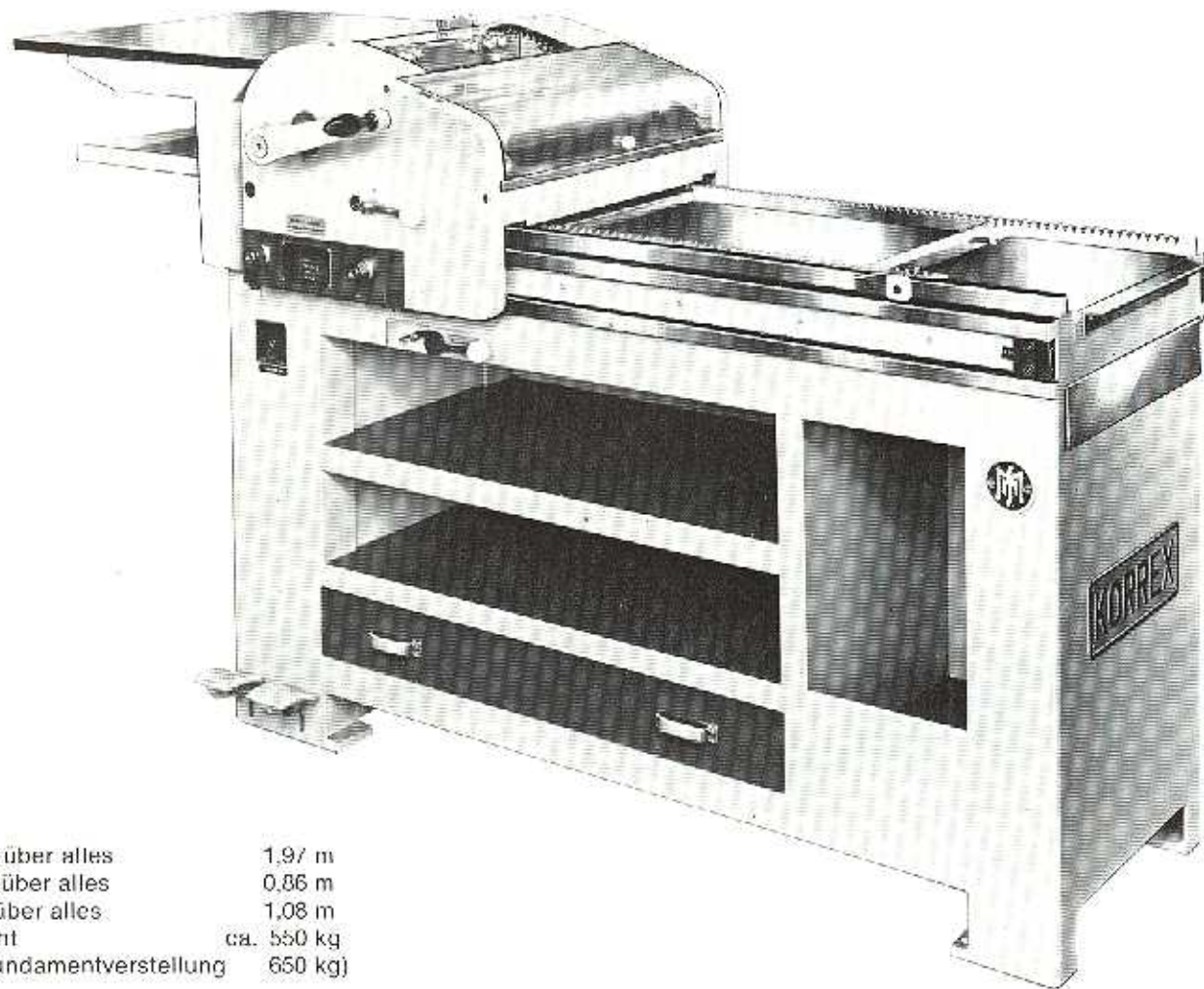
MASCHINENFABRIK

753 PFORZHEIM

KAISER-FRIEDRICH-STRASSE 24

FERNSPRECHER (0 72 31) 29 68 / 9

TELEX 7 83 596



Länge über alles	1,97 m
Breite über alles	0,86 m
Höhe über alles	1,08 m
Gewicht	ca. 550 kg
(mit Fundamentverstellung	650 kg)