

korrex

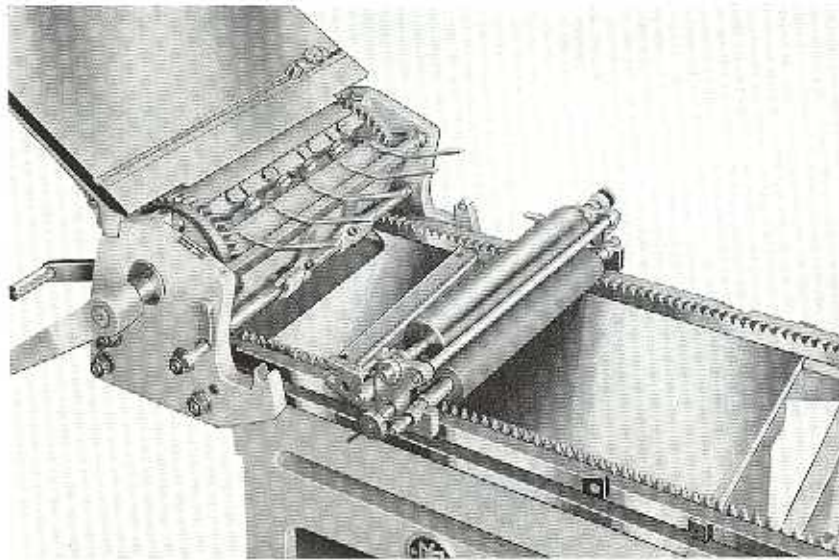
I Type Stuttgart Format 35 x 44 cm

Eine sehr sauber und genau gearbeitete kleinformatige Andruckpresse für die Setzerei.

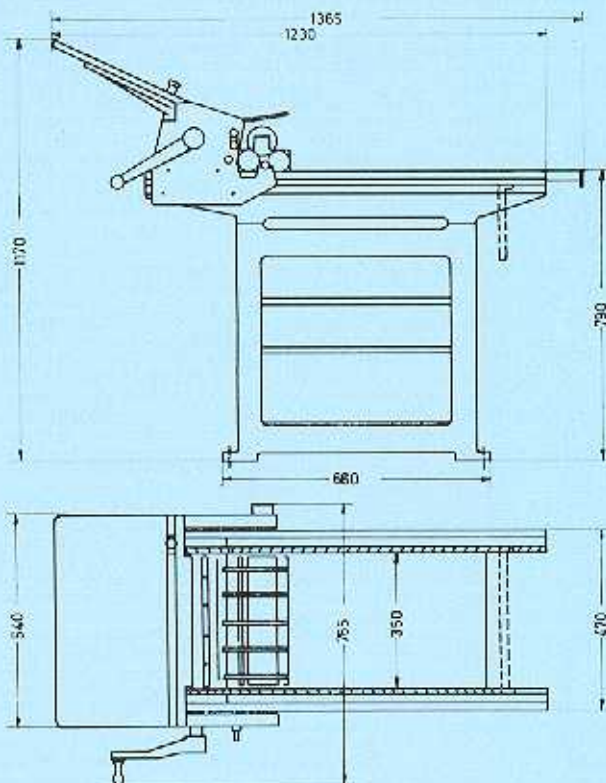
Schnellpressengleicher Druck.
Stabiles, nicht verstellbares Druckfundament.
Druckfläche und Schmitzleisten sind geschliffen.
Schräg verzahnte Zahnstangen.
Seitliche Führungsbahnen mit austauschbaren, gehärteten und geschliffenen Stahlschienen.
Druckzylinder mit eingegossener, durchgehender Stahlachse.
Hohe Zylindervorspannung, spielend leichter Gang.
Ausgezeichnete Anlege- und Greifer-einrichtung mit Mikro-Feineinstellung.
Leichter Aufzugwechsel.
Mitfahrender Anlegetisch.
Mikro-Seitenmarke in Stahlschiene mit cm- oder Zoll-Einteilung.
Glatstreichen des Druckbogens durch 2 verstellbare Zylinderbürsten.
Haarscharfer Passer.
Farbwerk mit 2 Auftragwalzen und 1 Verreibwalze. Verreiben der Farbe mittels einer kleinen Handkurbel.
Leichtes, einfaches Herausnehmen des Farbwerkes.
Farbplatte zur Erhöhung der Farbkapazität. Bei Nichtgebrauch kann die Farbplatte nach unten abgehängt werden.
Maß zwischen den Zahnstangen 35 cm.



Druckzylinder am Druckende



Farbwerk ausgehängt



Hauptabmessungen

Normaizubehör:
(im Maschinenpreis enthalten)
Ein Satz Werkzeuge, Ölfanne,
schriffthoher Walzenprüfer.

Sonderzubehör:
Schnellschließsteg
Schließrahmen mit oder ohne eingebauten
Schließzeugen
Rillenfundament mit Klischeehängern
und Facettenhaltern
Vakuumbundament mit Vakuumpumpe
Cellophan-Glatwalzvorrichtung

**MAX SIMMEL
MASCHINENFABRIK
753 PFORZHEIM**

KAISER-FRIEDRICH-STRASSE 24
FERNSPRECHER (0 72 31) 29 68 / 9
TELEX 7 83-596



Länge über alles
Breite über alles
Höhe über alles
Gewicht

1,23 m
0,76 m
1,17 m
ca. 240 kg