

KORREX

IV Type Hamburg - Kraft Querformat 86 x 113 cm

Die ideale Test-Andruckpresse für eine rationelle Formvorbereitung. Prüfen der Druckform unter schnellpressengleichen Bedingungen.

Außerordentlich starkes Druckfundament. Druckfläche und Schmitzleisten sind geschliffen.

Seitliche Führungsbahnen mit auswechselbaren, gehärteten und geschliffenen Stahlschienen.

Schräg verzahnte Zahnstangen.

Großdimensionierter Druckzylinder mit eingegossener, durchgehender Stahlachse. Hohe Zylindervorspannung.

Motorisch angetriebener Druckzylinder.

Zuverlässiges Schneckenradgetriebe.

Ausgezeichnete Anlege- und Greifer-einrichtung mit Mikro-Feineinstellung.

Beim Aufzugmachen bequem zugänglicher Druckzylinder.

2 Aufzugspannstangen im Zylinderschlitz. Zylinderwagen mit kugelgelagerter Seitenführung.

Stationärer Anlegetisch.

Automatische Bogenauslage auf mitfahrenden Ablegetisch.

Wahlweise automatische oder nicht-automatische Umschaltung des Druckzylinders auf Rücklauf.

2 Seitenmarken in Stahlschiene mit cm- oder Zoll-Einteilung.

Glattstreichen des Druckbogens mit durchgehender, am Druckende sich automatisch abstellender Bürste.

Haarscharfer Passer.

Farbwerk mit 3 Auftragwalzen, 2 Wechselstahlreibern und einem 150 mm großen elektrisch angetriebenen Farbzylinder. Kugelgelagerte Auftragwalzen mit Höhenjustierung.

Plexiglasschutz über dem Farbwerk.

Eingebaute Walzenwascheinrichtung.

mit variabel einstellbarem Rakeldruck.

Stabiler, geräumiger Stahlunterbau.

Maß zwischen den Schmitzleisten: 114 cm.

Anschlußwert: 1,5 PS.

Sicherheitseinrichtungen nach Vorschrift der Berufsgenossenschaft.

Normalzubehör:

(Im Maschinenpreis enthalten)

Ein Satz Werkzeuge, Ölkanne, schriftthoher Walzenprüfer.

Sonderzubehör:

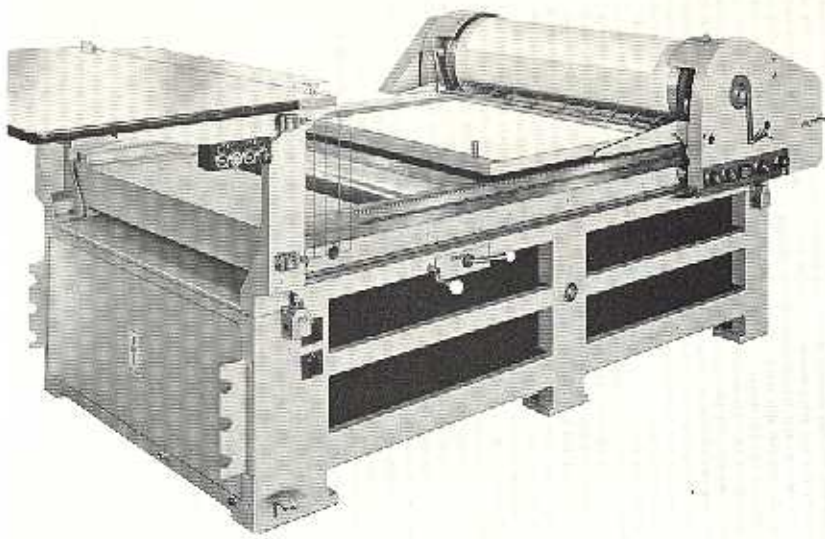
Schnellschließsteg

Schließsteg mit 5 cm Hub

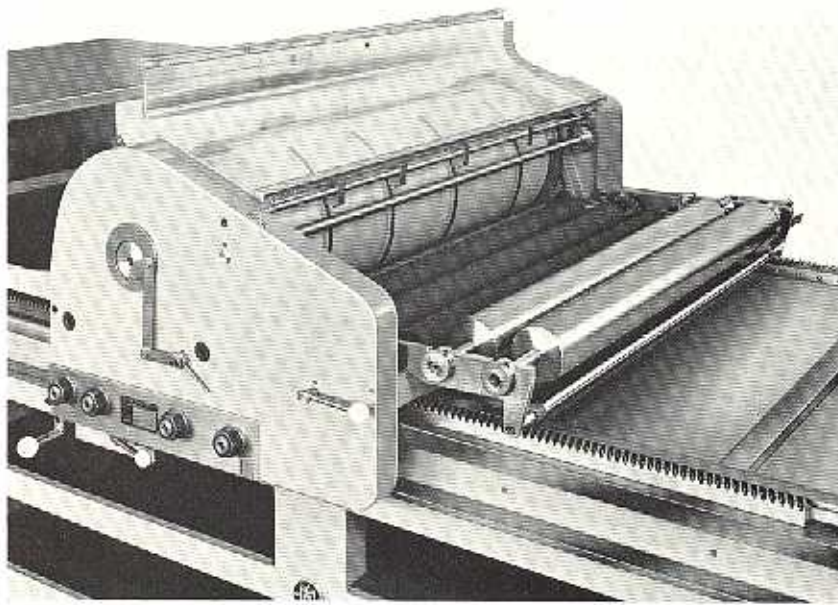
Kombinierte Kapitalstege für verschiedene Schließrahmentypen

Farbkasten für automatische Farbzufuhr

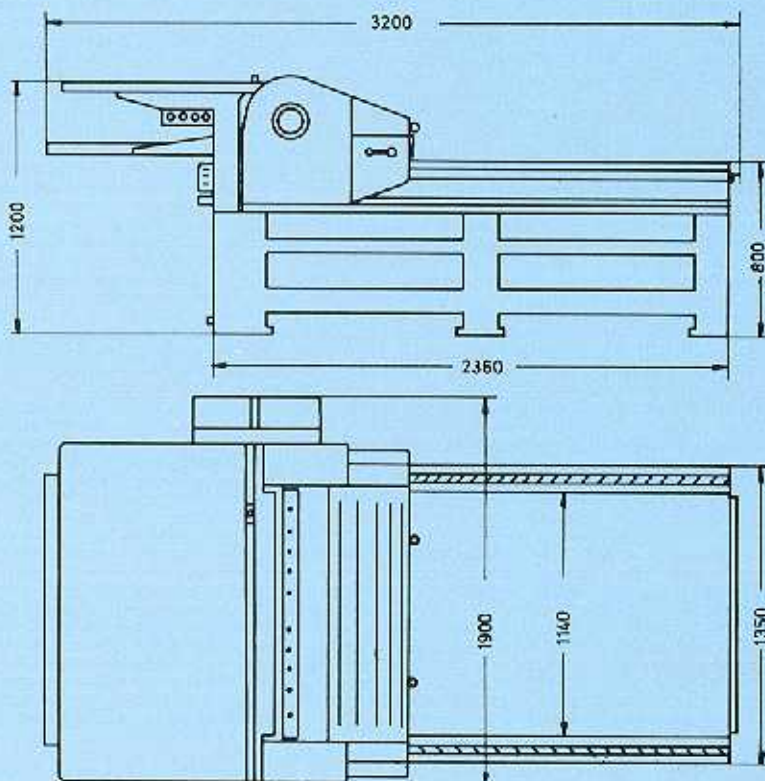
Zwei Druckzylindergeschwindigkeiten



Druckzylinder am Druckende



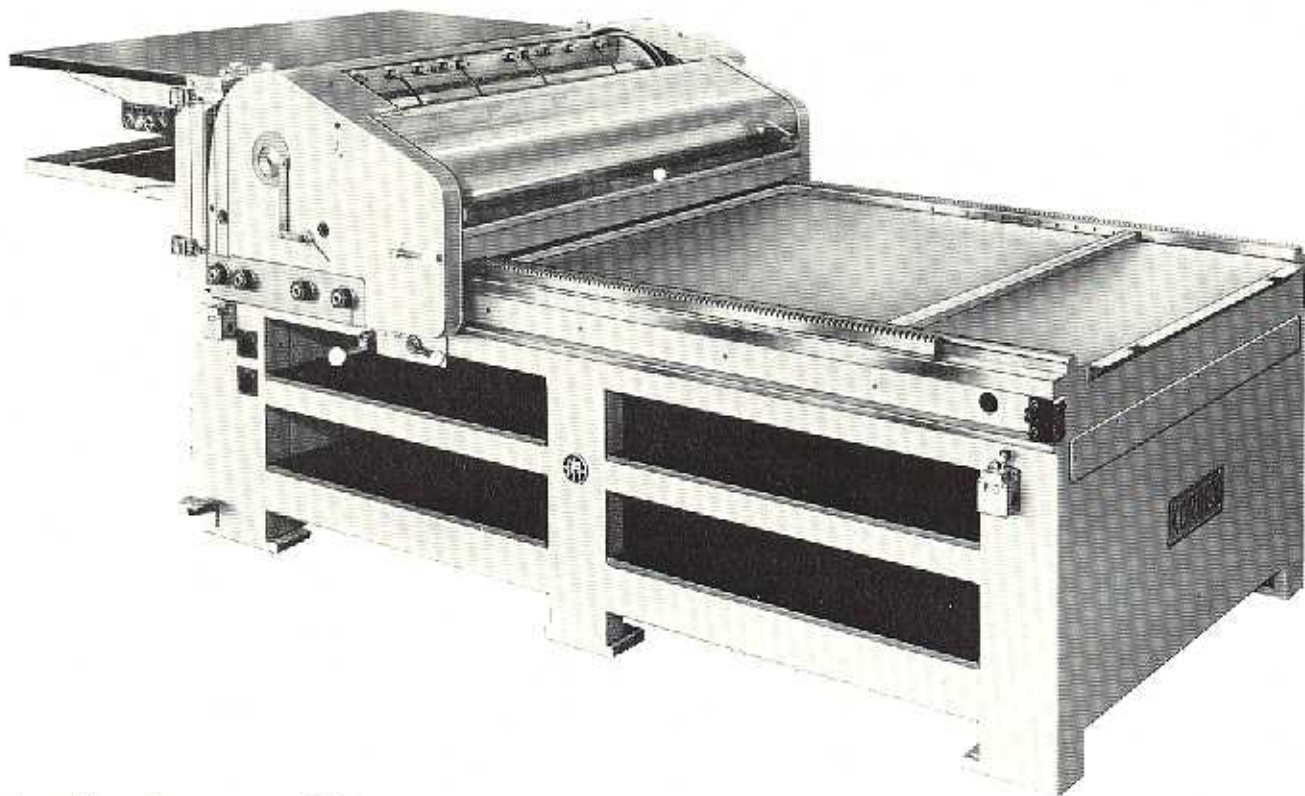
Druckzylinder, Farbwerk, automatische Bürstenabstellung



Hauptabmessungen

MAX SIMMEL
MASCHINENFABRIK
753 PFORZHEIM

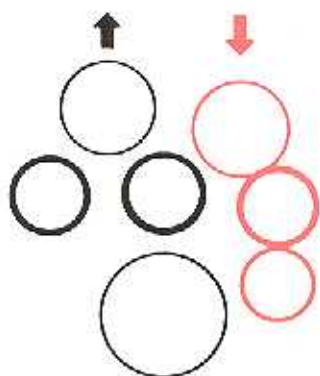
KAISER-FRIEDRICH-STRASSE 24
FERNSPRECHER 07231-33327/8



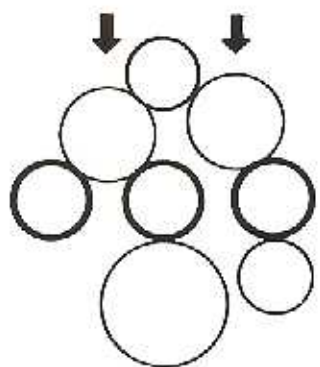
Länge über alles	3,20 m
Breite über alles	1,90 m
Höhe über alles	1,20 m
Gewicht	ca. 2600 kg



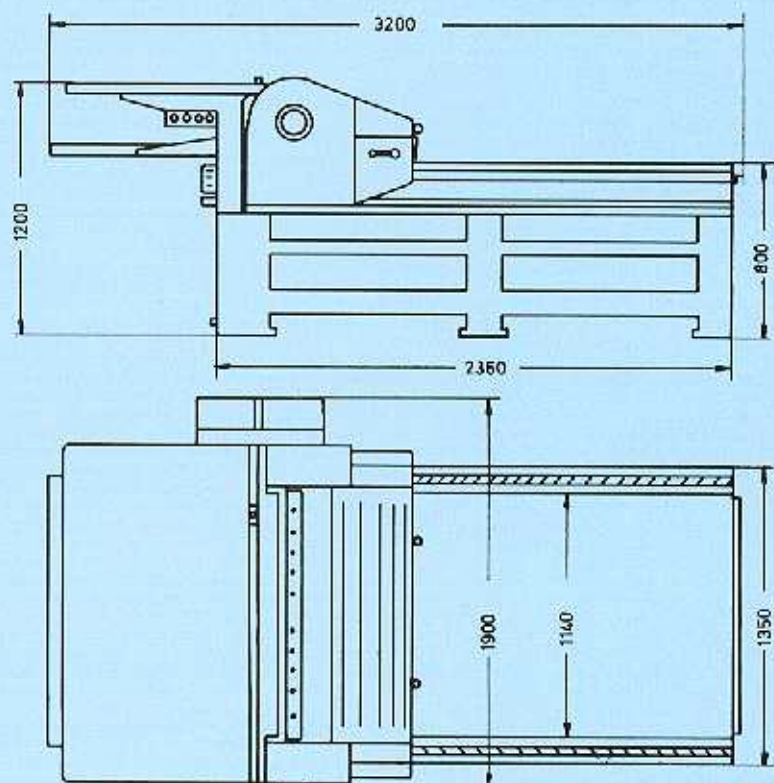
Hauptfarbwerk in Betrieb,
Nebenfärbwerk abgestellt



Hauptfarbwerk abgestellt,
Nebenfärbwerk in Betrieb



Beide Farbwerke vereinigt in Betrieb



Hauptabmessungen

KORREX

IV Type Hamburg - Kraft mit Zweifarben-Farbwerk Querformat 86 x 113 cm

Die ideale Test-Andruckpresse für eine rationelle Formvorbereitung.
Prüfen der Druckform unter schnellpressen gleichen Bedingungen.
Außerordentlich starkes Druckfundament. Druckfläche und Schmitzleisten sind geschliffen.
Seitliche Führungsbahnen mit auswechselbaren, gehärteten und geschliffenen Stahlschienen.
Schräg verzahnte Zahnstangen.
Großdimensionierter Druckzylinder mit eingegossener, durchgehender Stahlachse, Hohe Zylindervorspannung.
Motorisch angetriebener Druckzylinder.
Zuverlässiges Schneckenradgetriebe.
Ausgezeichnete Anlege- und Greifereinrichtung mit Mikro-Feineinstellung.
Beim Aufzugmachen bequem zugänglicher Druckzylinder.
2 Aufzugspannstangen im Zylinderschlitz.
Zylinderwagen mit kugellagerter Seitenführung.
Stationärer Anlegetisch.
Automatische Bogenauslage auf mitfahrenden Ablegetisch.
Wahlweise automatische oder nicht-automatische Umschaltung des Druckzylinders auf Rücklauf.
2 Seitenmarken in Stahlschiene mit cm- oder Zoll-Einteilung.
Glattstreichen des Druckbogens mit durchgehender, am Druckende sich automatisch abstellender Bürste.
Haarscharfer Passer.
Zweifärbwerk mit insgesamt 3 Auftragswalzen, 2 Stahlreibern, 1 Farbzylinder mit 150 mm Durchmesser, 1 Farbzylinder mit 75 mm Durchmesser und 1 Gummi-Verbindungswalze, wie schematische Darstellung zeigt.
Kugellagerter Auftragswalzen mit Höhenjustierung.
Plexiglasschutz über dem Farbwerk.
Eingebaute Walzenwascheinrichtung mit variabel einstellbarem Rakeldruck.
Stabiler, geräumiger Stahlunterbau.
Maß zwischen den Schmitzleisten: 114 cm.
Anschlußwert: 1,5 PS.
Sicherheitseinrichtungen nach Vorschrift der Berufsgenossenschaft.

Normalzubehör:

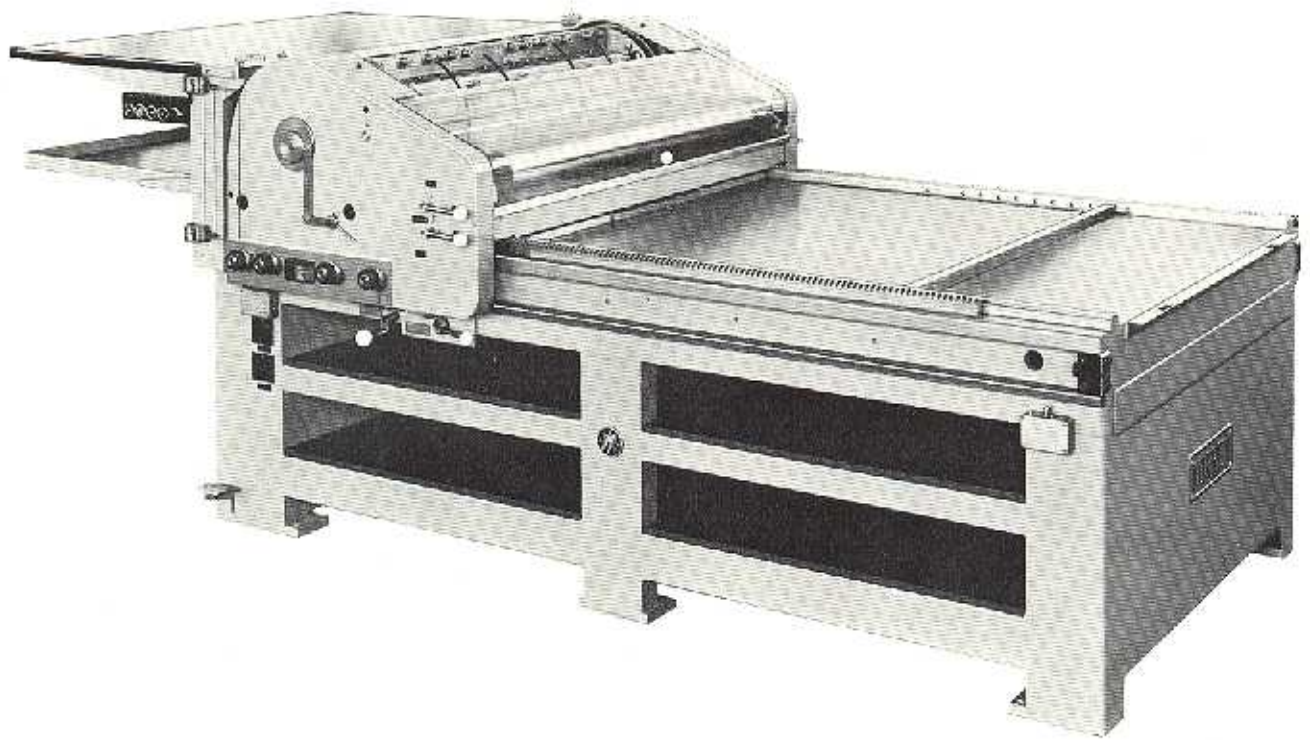
(im Maschinenpreis enthalten)
Ein Satz Werkzeuge, Ölkanne, schriftlicher Walzenprüfer.

Sonderzubehör:

Schnellschließsteg
Schließsteg mit 5 cm Hub
Kombinierte Kapitalstege für verschiedene Schließrahmentypen
Farbkasten für automatische Farbzufuhr
Zwei Druckzylindergeschwindigkeiten

MAX SIMMEL
MASCHINENFABRIK
753 PFORZHEIM

KAISER-FRIEDRICH-STRASSE 24
FERNSPRECHER 07231-33327/8



Länge über alles	3,20 m
Breite über alles	1,90 m
Höhe über alles	1,20 m
Gewicht	ca. 2650 kg