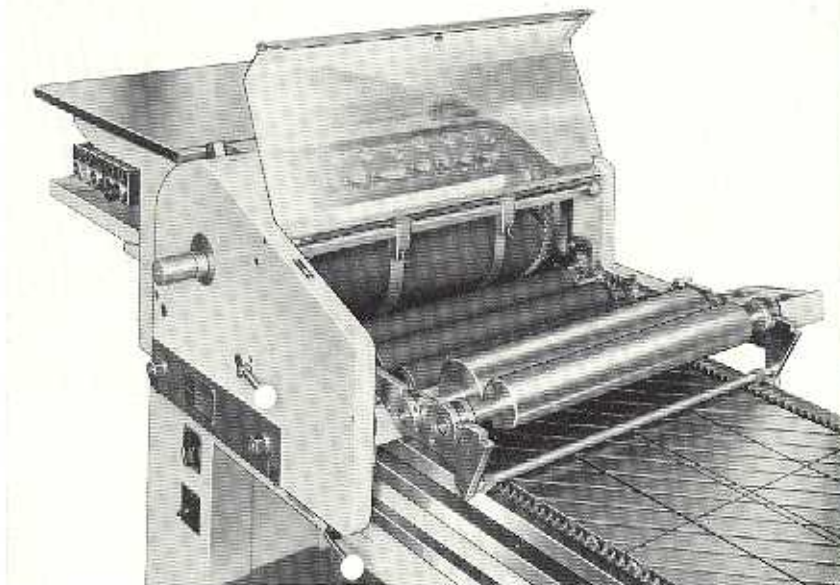
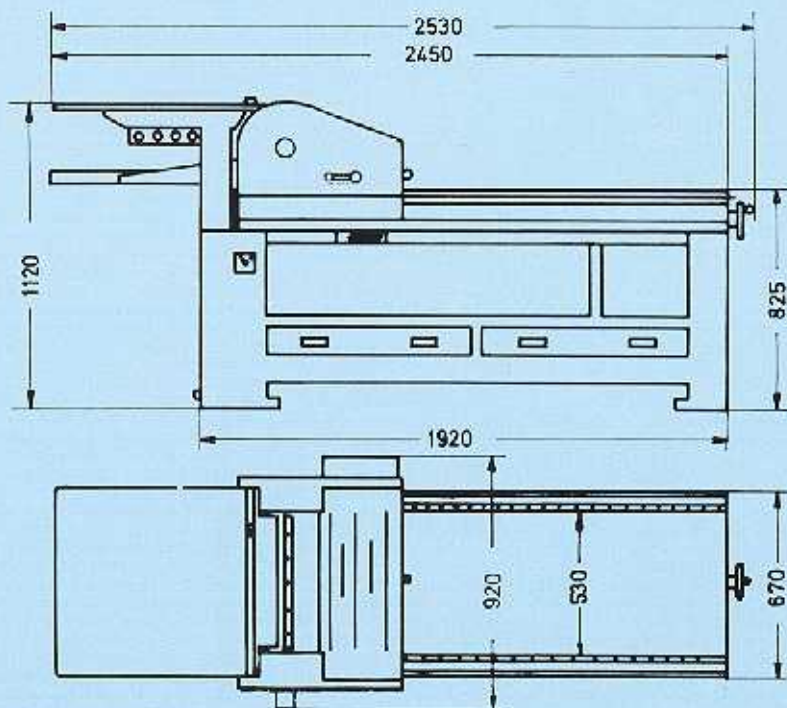


Druckzylinder in Endstellung



Farbwalzen und Farbwalzenstuhl auswechselbar, Reibwalzen abschwenkbar



Hauptabmessungen

korrex

IIa Type Berlin-Spezial-Kraft Format 53 x 70 cm

**Festes oder in der Höhe stufenlos
verstellbares Druckfundament bis 5 mm.**

Die ideale Test-Andruckpresse für die hohen Anforderungen in der Klischeeanstalt und Formvorbereitung. Prüfen der Druckform unter schnellpressengleichen Bedingungen.

Überdimensional versteiftes Druckfundament durch neuartige Gestaltung. Druckfläche und Schmitzleisten sind geschliffen.

Seitliche Führungsbahnen mit auswechselbaren, gehärteten und geschliffenen Stahlschienen.

Schräg verzahnte Zahnstangen.

Großdimensionierter Druckzylinder mit eingegossener, durchgehender Stahlachse. Hohe Zylindervorspannung.

Motorisch angetriebener Druckzylinder.

Zuverlässiges Stirnradgetriebe.

Ausgezeichnete Anlege- und Greilereinrichtung mit Mikro-Feineinstellung.

Beim Aufzugmachen bequem zugänglicher Druckzylinder.

2 Aufzugspannstangen im Zylinderschlitz. Zylinderwagen mit kugelgelagerter Seitenführung.

Stationärer Anlegetisch, Ablegetisch mit-fahrend.

Wahlweise automatische oder nichtautomatische Umschaltung des Druckzylinders auf Rücklauf.

Mikro-Seitenmarke in Stahlschiene mit cm- oder Zoll-Einteilung.

Glattstreichen des Druckbogens durch 2 verstellbare Zylinderbürsten.

Haarscharfer Passer.

Farbwerk mit 3 Auftragwalzen, 2 Wechselstahlreibern und einem 150 mm großen elektrisch angetriebenen Farbzylinder.

Kugelgelagerte Auftragwalzen mit Höhenjustierung.

Plexiglasschutz über dem Farbwerk.

Eingebaute Walzenwascheinrichtung mit variabel einstellbarem Rakeldruck.

Stabiler, geräumiger Stahlunterbau mit 2 Schubladen zur Aufbewahrung von 4 Satz Reservewalzen.

Maß zwischen den Schmitzleisten: 53 cm.

Handschutz vor dem Zylinderwagen nach Vorschrift der Berufsgenossenschaft.

Anschlußwert: 0,85 PS.

Normalzubehör:

(Im Maschinenpreis enthalten)

Ein Satz Werkzeuge, Ölkanne, schriftlicher Walzenprüfer.

Sonderzubehör:

Rillenfundament mit Klischeeeinhängern und Facettenhaltern – oder –

Vakuumfundament mit Vakuumpumpe

Paßlochstanze mit oder ohne Untergestell

Farbkasten für automatische Farbzufuhr

Zellophan-Glattwalzvorrichtung

Schließrahmen mit oder ohne eingebauten Schließzeugen

Schnellschließsteg

Automatische Bogenauslage während des Druckzylinderrücklaufes

Zwei Druckzylindergeschwindigkeiten

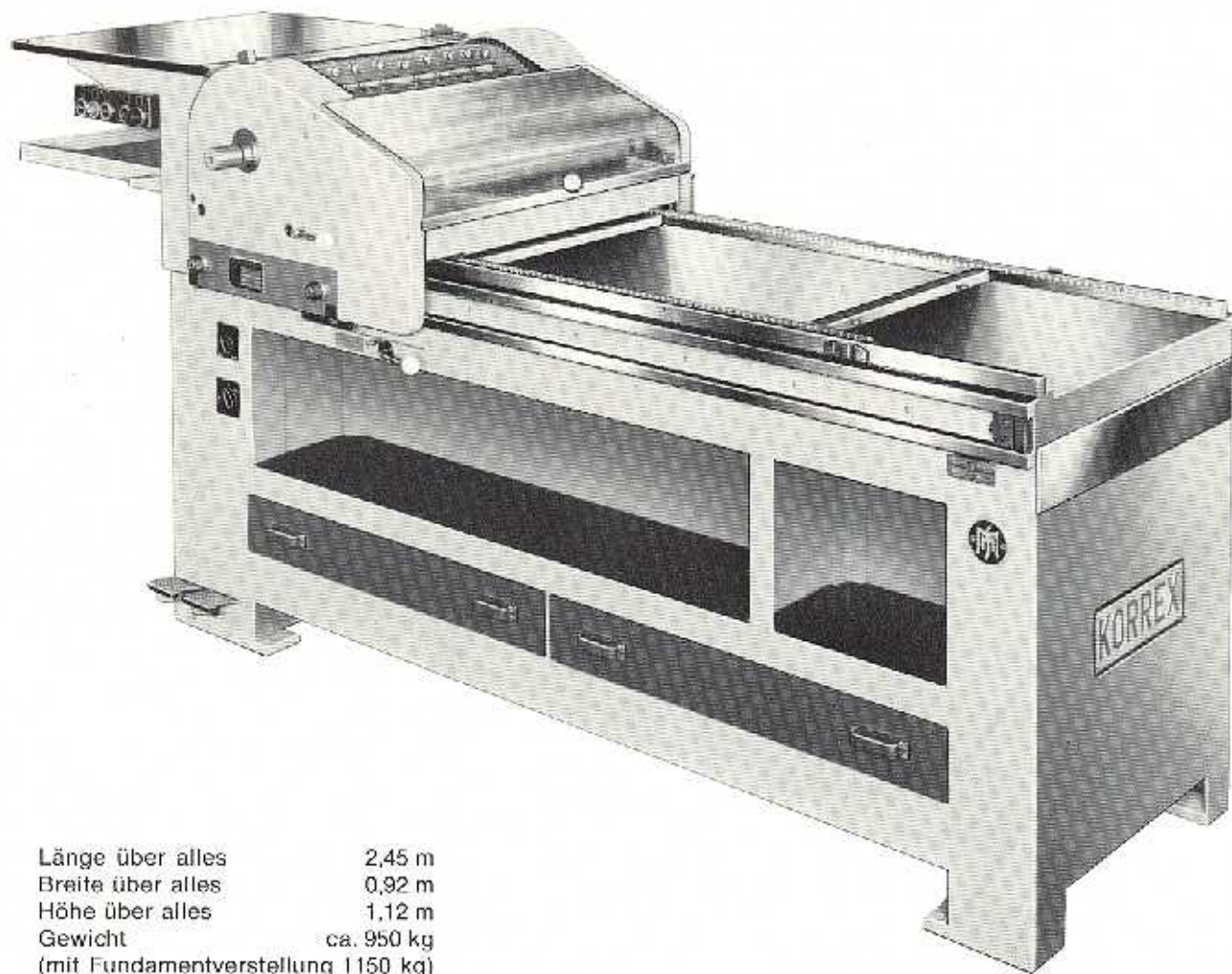
MAX SIMMEL

MASCHINENFABRIK

753 PFORZHEIM

KAISER-FRIEDRICH-STRASSE 24

FERNSPRECHER 072 31 - 3 33 27/8



Länge über alles 2,45 m
Breite über alles 0,92 m
Höhe über alles 1,12 m
Gewicht ca. 950 kg
(mit Fundamentverstellung 1150 kg)