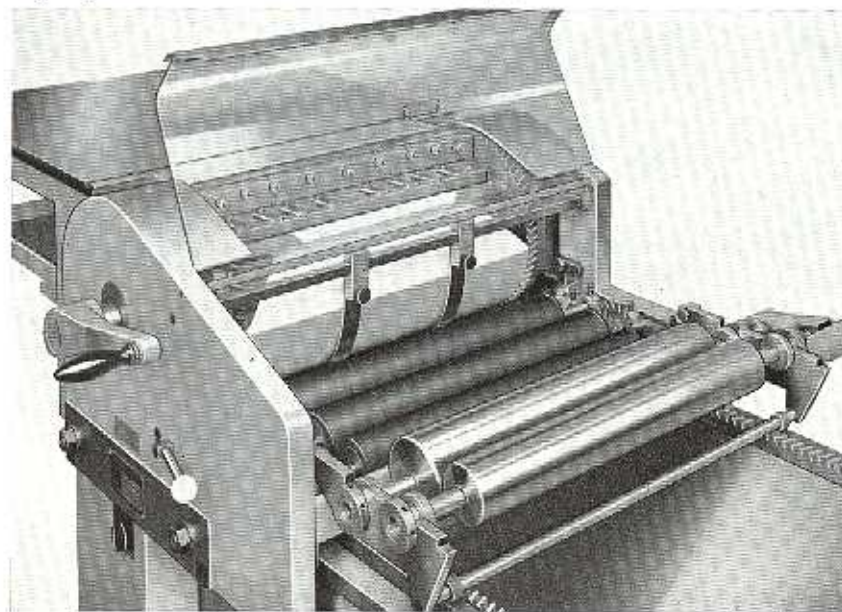
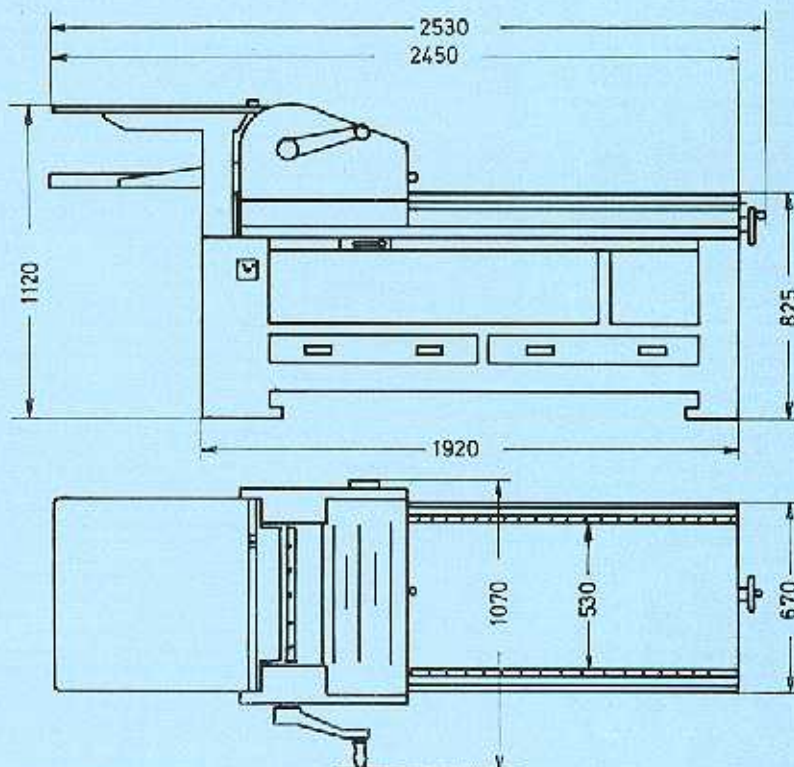


Eingelegtes Rillenfundament für Klischeeandrucke



Farbwalzen und Farbwalzenstuhl auswechselbar, Reibwalzen abschwenkbar



Hauptabmessungen

korrex

Ila Type Berlin-Spezial - Hand Format 53 x 70 cm

Festes oder in der Höhe stufenlos verstellbares Druckfundament bis 5 mm.

Die ideale Test-Andruckpresse für die hohen Anforderungen in der Klischeeanstalt und Formvorbereitung.

Prüfen der Druckform unter schnelldruckengleichen Bedingungen.

Überdimensional verstofftes Druckfundament durch neuartige Gestaltung. Druckfläche und Schmitzleisten sind geschliffen.

Schräg verzahnte Zahnstangen.

Seitliche Führungsbahnen mit auswechselbaren, gehärteten und geschliffenen Stahlschienen.

Großdimensionierter Druckzylinder mit eingegossener, durchgehender Stahlachse. Hohe Zylindervorspannung. spielend leichter Gang.

Ausgezeichnete Anlege- und Greifer-einrichtung mit Mikro-Einstellung.

Beim Aufzugmachen bequem zugänglicher Druckzylinder.

2 Aufzugspannstangen im Zylinderschlitz. Zylinderwagen mit kugelgelagerter Seitenführung.

Stationärer Anlegetisch, Ablegetisch mitfahrend.

Mikro-Seitenmarke in Stahlschiene mit cm- oder Zoll-Einteilung.

Glattstreichen des Druckbogens durch 2 verstellbare Zylinderbürsten.

Haarscharfer Passer.

Farbwerk mit 3 Auftragwalzen, 2 Wechselstahlreibern und einem 150 mm großen elektrisch angetriebenen Farbzylinder. Kugelgelagerte Auftragwalzen mit Höhenjustierung.

Plexiglasschutz über dem Farbwerk.

Eingebaute Walzenwascheinrichtung mit variabel einstellbarem Rakeldruck.

Stabiler, geräumiger Stahlunterbau mit 2 Schubladen zur Aufbewahrung von 4 Satz Reservewalzen.

Maß zwischen den Schmitzleisten: 53 cm. Anschlußwert: 0,33 PS.

Normalzubehör:

(im Maschinenpreis enthalten)

Ein Satz Werkzeuge, Ölkanne, schriftlicher Walzenprüfer.

Sonderzubehör:

Rillenfundament mit Klischeehängern

und Facettenhaltern – oder –

Vakuumfundament mit Vakuumpumpe

Paßlochstanze mit oder ohne Untergestell

Farbkasten für automatische Farbzufuhr

Cellophan-Glattwalzvorrichtung

Schließrahmen mit oder ohne eingebauten

Schließzeugen

Schnellschließsteg

MAX SIMMEL

MASCHINENFABRIK

753 PFORZHEIM

KAISER-FRIEDRICH-STRASSE 24

FERNSPRECHER (0 72 31) 29 68/9

TELEX 7 83 596



Länge über alles	2,45 m
Breite über alles	1,07 m
Höhe über alles	1,12 m
Gewicht	ca. 900 kg
(mit Fundamentverstellung	1100 kg)