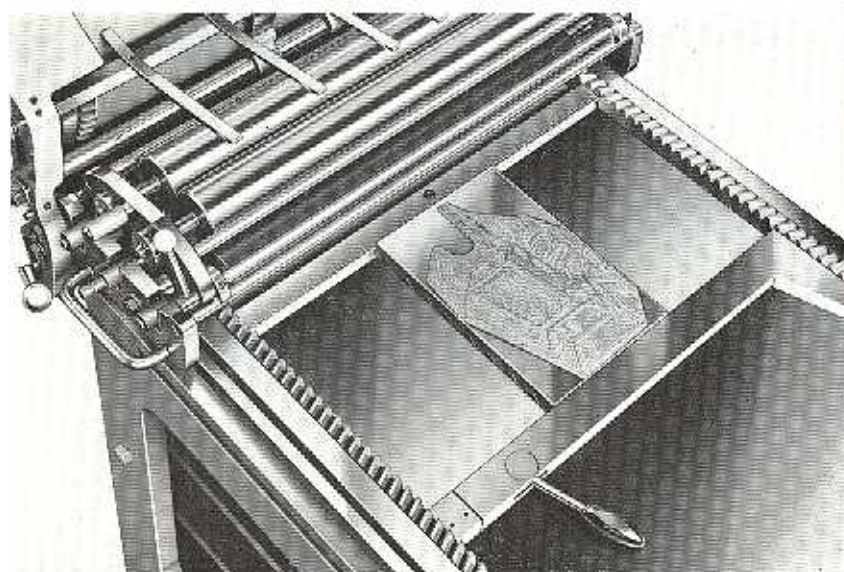
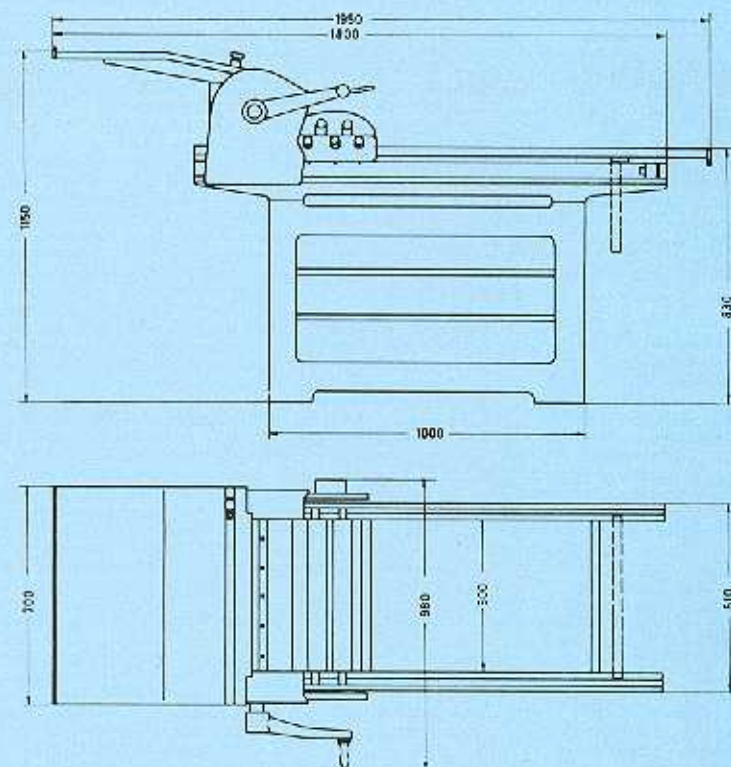


Farb- und Reibwalzenstuhl ausgehängt



Druckstock mit Schnellschließsteg geschlossen



Hauptabmessungen

korrex

II Type Hannover Format 50 x 70 cm

Festes oder in der Höhe stufenlos verstellbares Druckfundament bis 3 mm.

Eine sehr sauber und genau gearbeitete Andruckpresse. Die ideale Maschine für die Setzer.

Schnellpressengleicher Druck.

Druckfläche und Schmitzleisten sind geschliffen

Schräg verzahnte Zahnstangen.

Seitliche Führungsbahnen mit auswechselbaren, gehärteten und geschliffenen Stahlschienen.

Druckzylinder mit eingegossener, durchgehender Stahlachse.

Hohe Zylindervorspannung, spielend leichter Gang.

Ausgezeichnete Anlage- und Greifereinrichtung mit Mikro-Felneinstellung. Leichter Aufzugwechsel.

Mitfahrender Anlegetisch.

Mikro-Seitenmarke in Stahlschiene mit cm- oder Zoll-Einteilung.

Glattstreichen des Druckbogens durch 2 verstellbare Zylinderbürsten.

Haarscharfer Passer.

Farbwerk mit 3 Auftragwalzen und 2 Verreibwalzen. Verreiben der Farbe mittels einer kleinen Handkurbel.

Leichtes, einfaches Herausnehmen des Farbwerkes.

Farbplatte zur Erhöhung der Farbkapazität. Bei Nichtgebrauch kann die Farbplatte nach unten abgehängt werden.

Maß zwischen den Zahnstangen 50 cm.

Normalzubehör:

(im Maschinenpreis enthalten)

Ein Satz Werkzeuge, Ölkanne, schriftlicher Walzenprüfer.

Sonderzubehör:

Schnellschließsteg
Schließrahmen mit oder ohne eingebauten Schließzeugen
Rillenfundament mit Kilscheinhängern und Facettenhaltern
Vakuumbundament mit Vakuumpumpe
Cellophan-Glattwalzvorrichtung

**MAX SIMMEL
MASCHINENFABRIK
7530 PFORZHEIM**

KAISER-FRIEDRICH-STRASSE 24
FERNSPRECHER (0 72 31) 29 68/9
TELEX 7 83 596



Länge über alles	1,80 m
Breite über alles	0,98 m
Höhe über alles	1,15 m
Gewicht	ca. 520 kg
(mit Fundamentverstellung	ca. 700 kg)