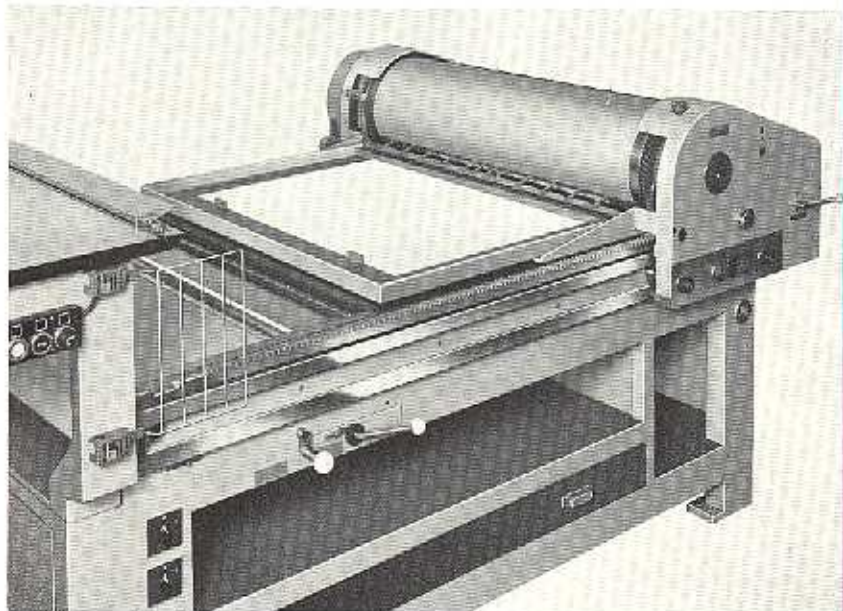
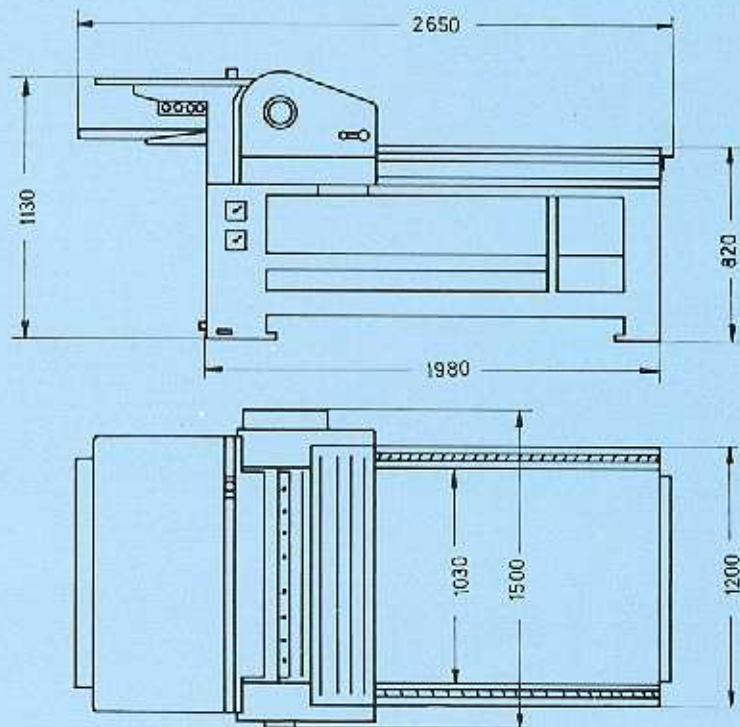


Farbwerk durch Aufklappen bequem zugänglich



Zylinder am Druckende



Hauptabmessungen

korrex

IIIa Type Bremen-Kraft

Querformat 72 x 102 cm

Festes oder in der Höhe stufenlos verstellbares Druckfundament bis 5 mm.

Die ideale Test-Andruckpresse für eine rationelle Formvorbereitung. Prüfen der Druckform unter schnellpressengleichen Bedingungen.

Außerordentlich starkes Druckfundament. Druckfläche und Schmitzleisten sind geschliffen.

Seitliche Führungsbahnen mit auswechselbaren, gehärteten und geschliffenen Stahlschienen.

Schräg verzahnte Zahnstangen.

Großdimensionierter Druckzylinder mit eingegossener, durchgehender Stahlachse. Hohe Zylindervorspannung.

Motorisch angetriebener Druckzylinder. Zuverlässiges Stirnradgetriebe.

Ausgezeichnete Anlege- und Greifereinrichtung mit Mikro-Feineinstellung.

Beim Aufzugmachen bequem zugänglicher Druckzylinder.

2 Aufzugspannstangen im Zylinderschlitz. Zylinderwagen mit kugelgelagerter Seitenführung.

Stationärer Anlegestich.

Ablegetisch mitfahrend.

Wahlweise automatische oder nichtautomatische Umschaltung des Druckzylinders auf Rücklauf.

Mikro-Seitenmarke in Stahlschiene mit cm- oder Zoll-Einteilung.

Glattstreichchen des Druckbogens mit durchgehender, am Druckende sich automatisch abstellender Bürste.

Haarscharfer Passer.

Farbwerk mit 3 Auftragwalzen, 2 Wechselstahlreibern und einem 150 mm großen elektrisch angetriebenen Farbzyylinder.

Kugelgelagerte Auftragwalzen mit Höhenjustierung.

Plexiglasschutz über dem Farbwerk.

Eingebaute Walzenwascheinrichtung mit variabel einstellbarem Rakeldruck.

Stabiler, geräumiger Stahlunterbau mit Schublade zur Aufbewahrung von Reservewalzen.

Maß zwischen den Schmitzleisten: 103 cm.

Anschlußwert: 1,2 PS.

Sicherheitseinrichtungen nach Vorschrift der Berufsgenossenschaft.

Normalzubehör:

(im Maschinenpreis enthalten)

Ein Satz Werkzeuge, Ölkanne,

schriftloser Walzenprüfer.

Sonderzubehör:

Automatische Bogenauslage während des Druckzylinderrücklaufes

Schnellschließsteg

Schließsteg mit 5 cm Hub

Schließrahmen

Zellophan-Glattwalzvorrückung

Farbkasten für automatische Farbzufuhr

Kombinierte Kapitalstege für verschiedene

Schließrahmentypen

Zwei Druckzylindergeschwindigkeiten

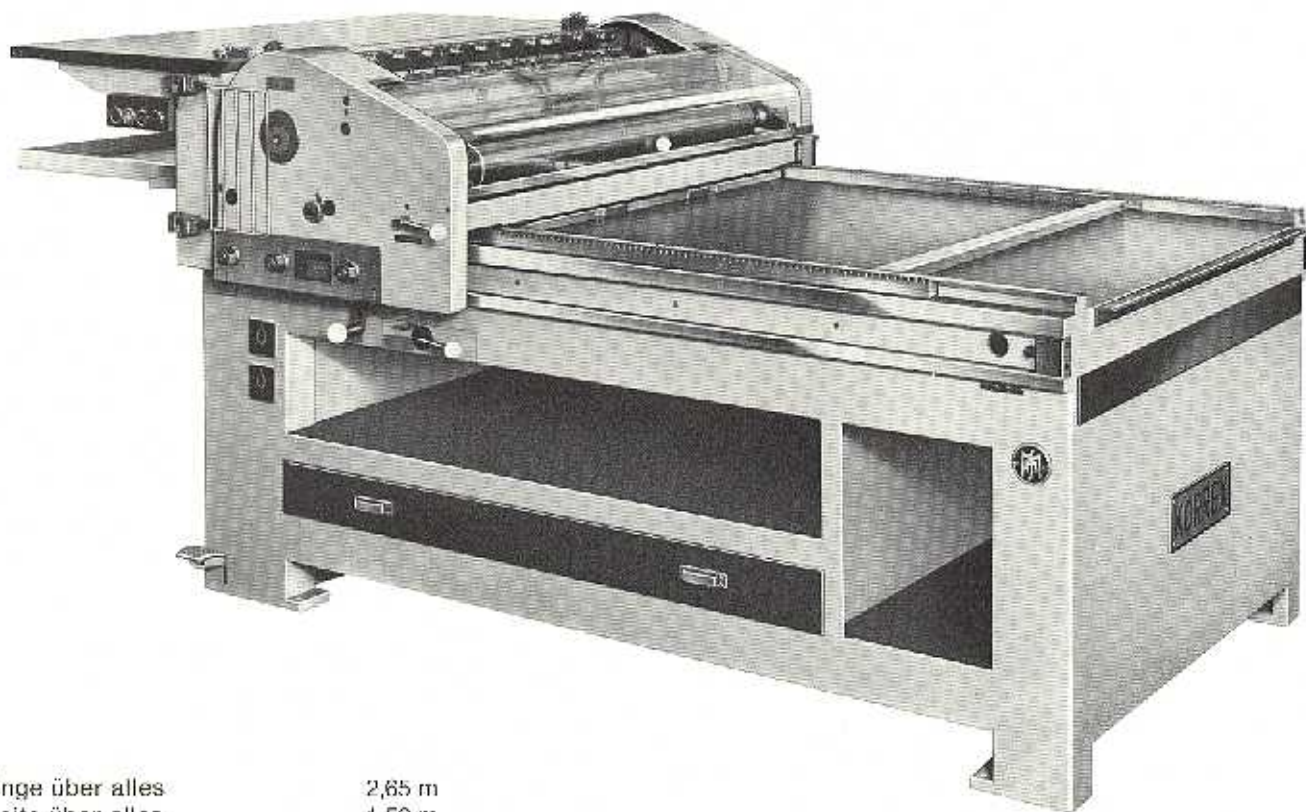
MAX SIMMEL

MASCHINENFABRIK

753 PFORZHEIM

KAISER-FRIEDRICH-STRASSE 24

FERNSPRECHER 07231-33327/8



Länge über alles	2,65 m
Breite über alles	1,50 m
Höhe über alles	1,15 m
Gewicht	ca. 2100 kg
(mit Fundamentverstellung)	ca. 2 300 kg