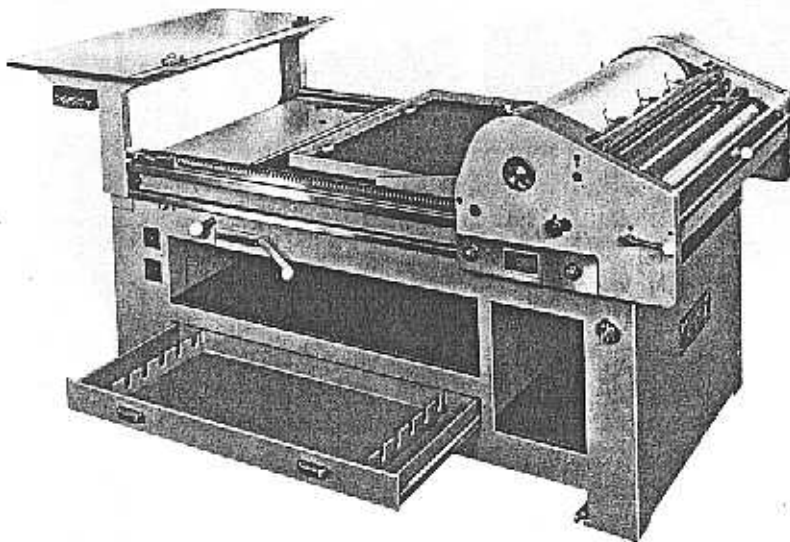
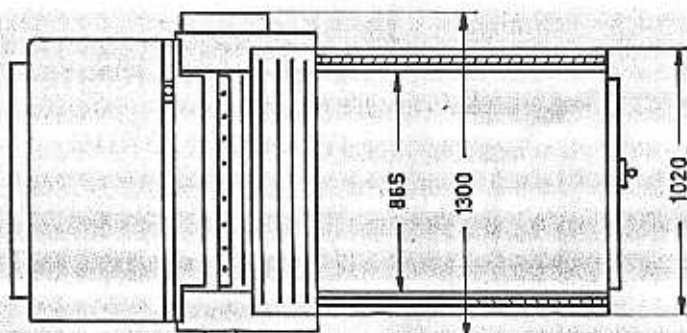
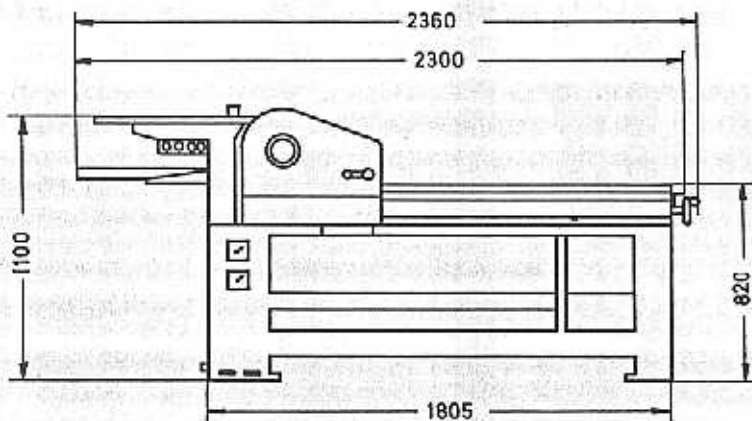


Farbwerk durch Aufklappen bequem zugänglich



Zylinder am Druckende - Schublade für Watzen und Werkzeug



Hauptabmessungen

# KORREX

## III Type Frankfurt - Kraft Querformat 61 x 86 cm

**Festes oder in der Höhe stufenlos verstellbares Druckfundament bis 5 mm.**

Die ideale Test-Andruckpresse für eine rationelle Formvorbereitung. Prüfen der Druckform unter schnellpressengleichen Bedingungen.

Außerordentlich starkes Druckfundament. Druckfläche und Schmitzleisten sind geschliffen.

Seitliche Führungsbahnen mit auswechselbaren, gehärteten und geschliffenen Stahlschienen.

Schräg verzahnte Zahnstangen.

Großdimensionierter Druckzylinder mit eingegossener, durchgehender Stahlachse. Hohe Zylindervorspannung.

Motorisch angetriebener Druckzylinder.

Zuverlässiges Stirnradgetriebe.

Ausgezeichnete Anlege- und Greifereinrichtung mit Mikro-Feineinstellung.

Beim Aufzugmachen bequem zugänglicher Druckzylinder.

2 Aufzugspannstangen im Zylinderschlitz. Zylinderwagen mit kugelgelagerter Seitenführung.

Stationärer Anlegelisch.

Wahlweise automatische oder nicht-automatische Umschaltung des Druckzylinders auf Rücklauf.

Mikro-Seitenmarke in Stahlschiene mit cm- oder Zoll-Einteilung.

Glattstreichen des Druckbogens mit durchgehender, am Druckende sich automatisch abstellender Bürste.

Haarscharfer Passer.

Farbwerk mit 3 Auftragwalzen, 2 Wechselstahlreibern und einem 150 mm großen elektrisch angetriebenen Farbzyylinder.

Kugelgelagerte Auftragwalzen mit Höhenjustierung.

Plexiglasschutz über dem Farbwerk.

Eingebaute Walzenwaschrichtung

mit variabel einstellbarem Rakeldruck.

Stabiler, geräumiger Stahlunterbau mit Schublade zur Aufbewahrung von Reservewalzen.

Maß zwischen den Schmitzleisten: 86,5 cm. Handschutz vor dem Zylinderwagen nach Vorschrift der Berufsgenossenschaft.

Anschlußwert: 1 PS.

### Normalzubehör:

(Im Maschinenpreis enthalten)

Ein Satz Werkzeuge, Ölkanne, schriftlicher Walzenprüfer.

### Sonderzubehör:

Schnellschließsteg

Schließsteg mit 5 cm Hub

Schließrahmen mit oder ohne eingebauten Schließzeugen

Zellophan-Glattwalzvorrichtung

Farbkasten für automatische Farbzufuhr

Rillenfundament mit Klickeinhängern

und Facettenhaltern

Vakuumfundament

Zwei Druckzylindergeschwindigkeiten

Automatische Bogenauslage während des Druckzylinderrücklaufes

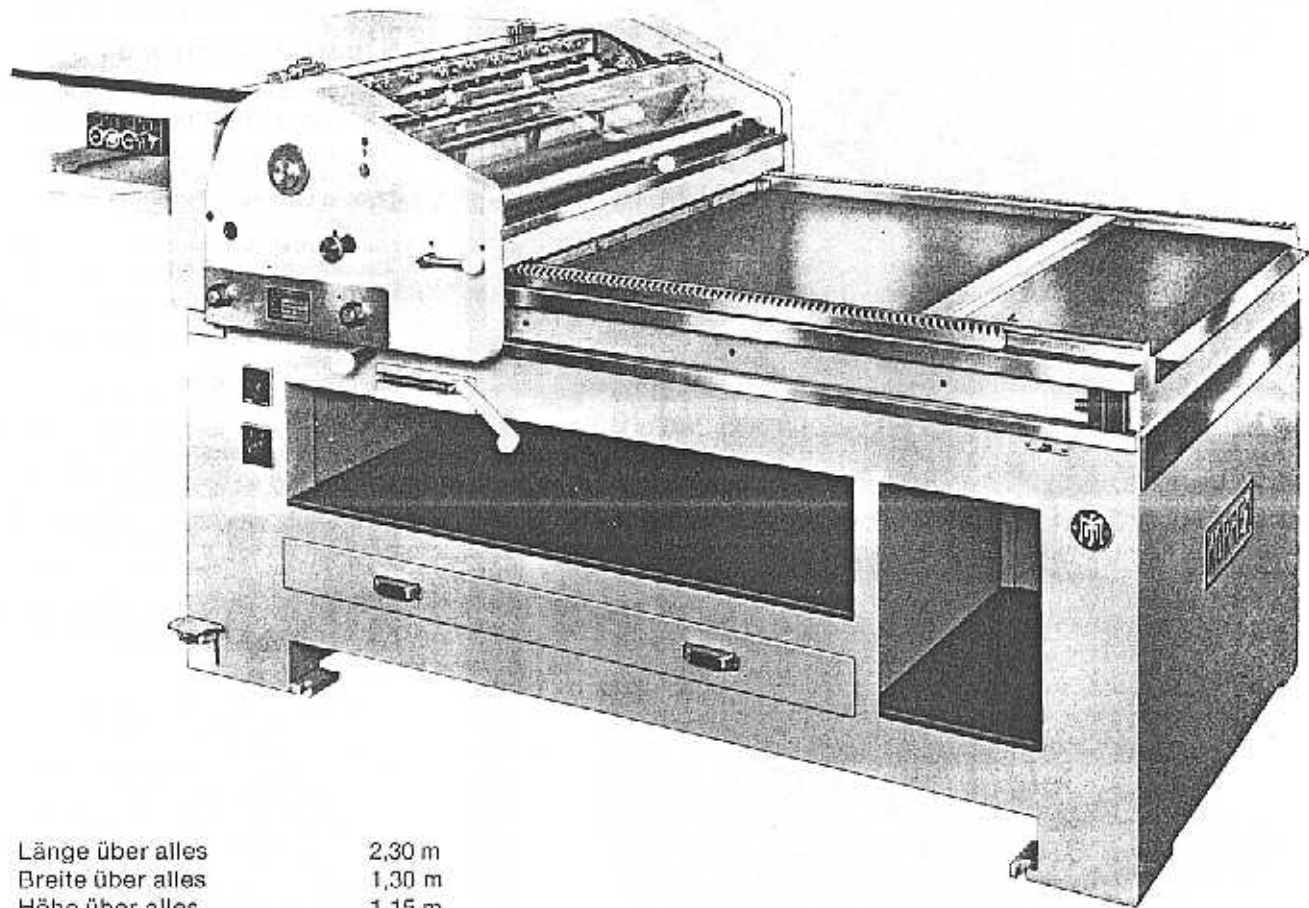
**MAX SIMMEL**

**MASCHINENFABRIK**

**753 PFORZHEIM**

KAISER-FRIEDRICH-STRASSE 24

FERNSPRECHER 07231-33327/8



Länge über alles            2,30 m  
Breite über alles            1,30 m  
Höhe über alles            1,15 m  
Gewicht                    ca. 1600 kg  
(mit Fundamentverstellung ca. 2000 kg)