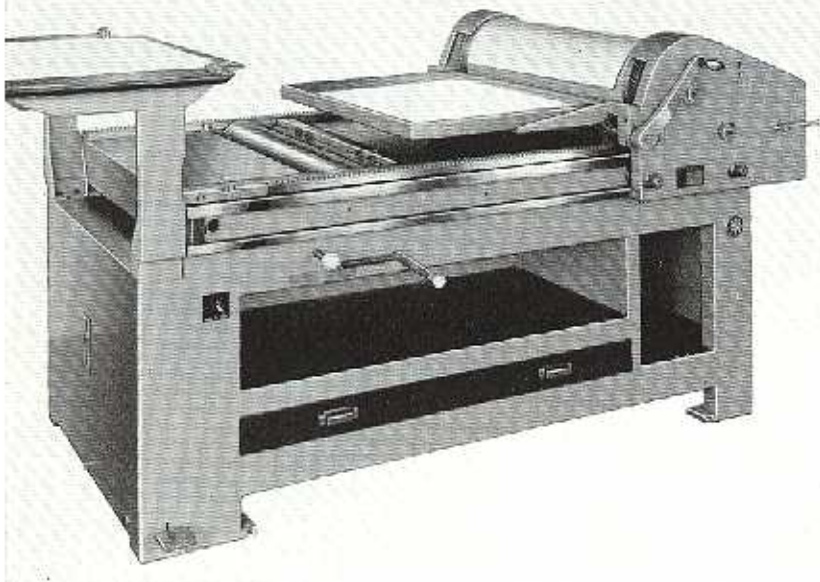
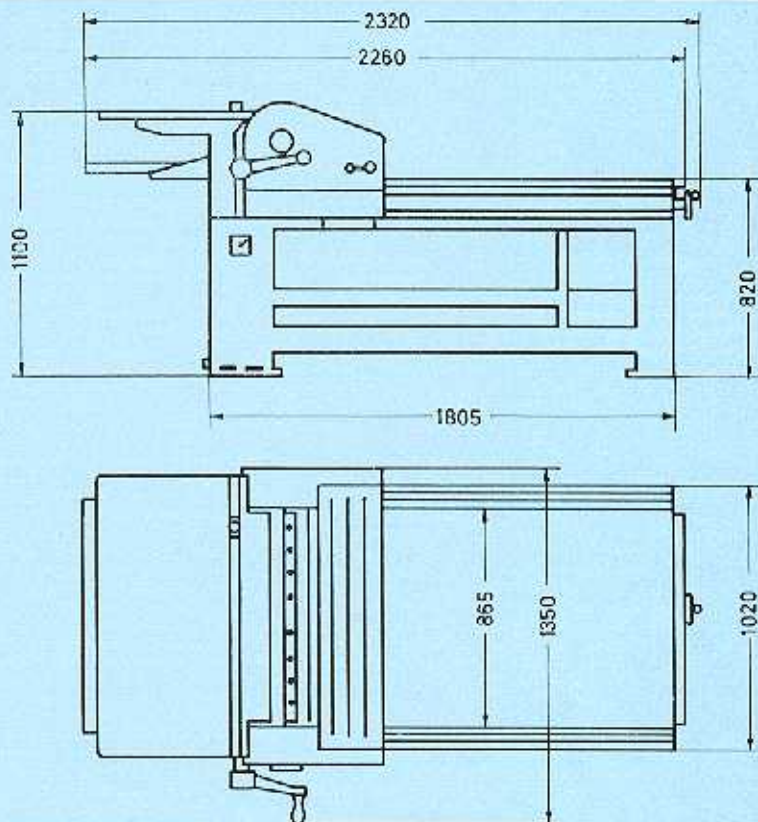


Farbwerk durch Auklappen bequem zugänglich



Zylinder am Druckende



Hauptabmessungen

korrex

III Type Frankfurt - Hand Querformat 61 x 86 cm

Festes oder in der Höhe stufenlos verstellbares Druckfundament bis 5 mm.

Die ideale Test-Andruckpresse für eine rationelle Formvorbereitung. Prüfen der Druckform unter schnellpressen-gleichen Bedingungen.

Außerordentlich starkes Druckfundament. Druckfläche und Schmitzleisten sind geschliffen.

Seitliche Führungsbahnen mit auswechselbaren, gehärteten und geschliffenen Stahlschienen.

Schräg verzahnte Zahnstangen. Großdimensionierter Druckzylinder mit eingegossener, durchgehender Stahlachse. Hohe Zylindervorspannung.

Ausgezeichnete Anlage- und Greifereinrichtung mit Mikro-Feineinstellung. Beim Aufzugmachen bequem zugänglicher Druckzylinder.

2 Aufzugspannstangen im Zylinderschlitz. Zylinderwagen mit kugelgelagerter Seitenführung.

Stationärer Anlegelisch, Ablegelisch mit-lehrend.

Mikro-Seitenmarke in Stahlschiene mit cm- oder Zoll-Einteilung.

Glattsreichen des Druckbogens mit durchgehender, am Druckende sich automatisch abstellender Bürste.

Haarscharfer Passer.

Farbwerk mit 3 Auftragwalzen, 2 Wechselstahlrollern und einem 150 mm großen elektrisch angetriebenen Farbzylinder. Kugelgelagerte Auftragwalzen mit Höhenjustierung.

Plexiglasschutz über dem Farbwerk. Eingebaute Walzenwascheinrichtung mit variabel einstellbarem Hakeldruck. Stabiler, geräumiger Stahlunterbau mit Schublade zur Aufbewahrung von Reservewalzen.

Maß zwischen den Schmitzleisten: 86,5 cm. Anschlußwert: 0,5 PS.

Normalzubehör:

(im Maschinenpreis enthalten)

Ein Satz Werkzeuge, Ölkanne, schriftlicher Walzenprüfer.

Sonderzubehör:

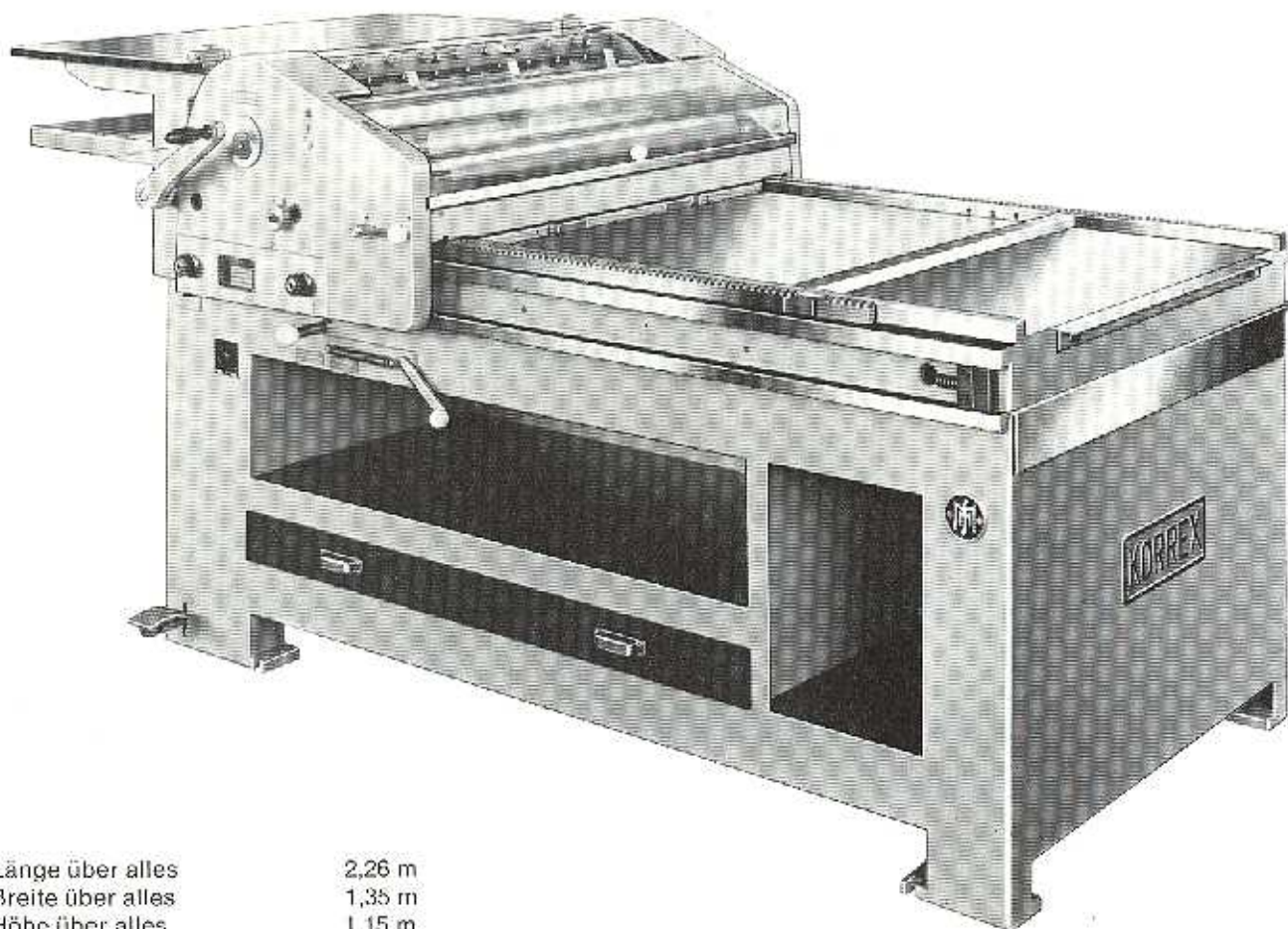
Schnellschließsteg
Schließsteg mit 5 cm Hub
Schließrahmen mit oder ohne eingebauten Schließzeugen
Cellophan-Glattwalzvorrichtung
Farbkasten für automatische Farbzufuhr
Rillenfundament mit Klischeehängern und Facettenhaltern – oder –
Vakuumbundament mit Vakuumpumpe

MAX SIMMEL

MASCHINENFABRIK

753 PFORZHEIM

KAISER-FRIEDRICH-STRASSE 24
FERNSPRECHER (0 72 31) 29 68/9
TELEX 7 83 596



Länge über alles	2,26 m
Breite über alles	1,35 m
Höhe über alles	1,15 m
Gewicht	ca. 1550 kg
(mit Fundamentverstellung	ca. 1950 kg)